

## 一、规格：



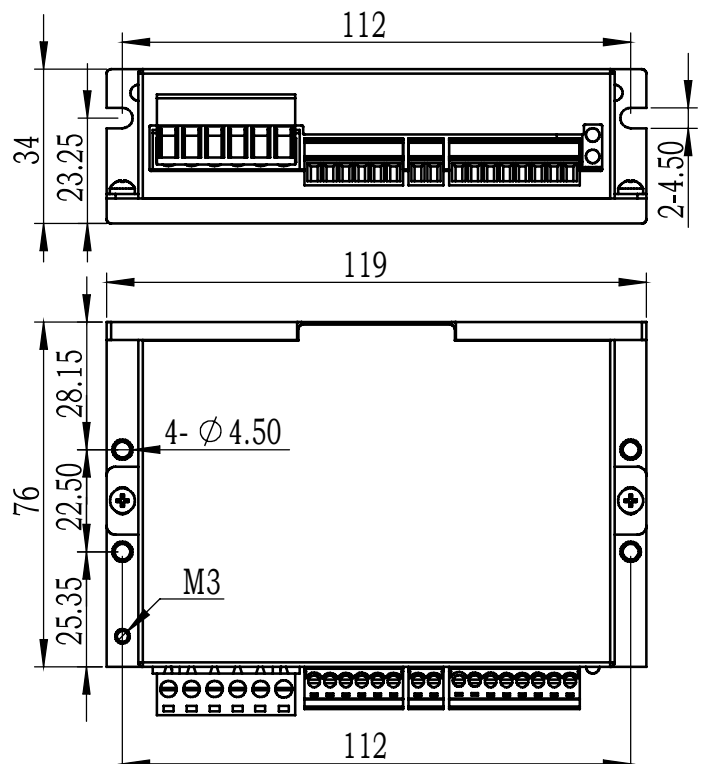
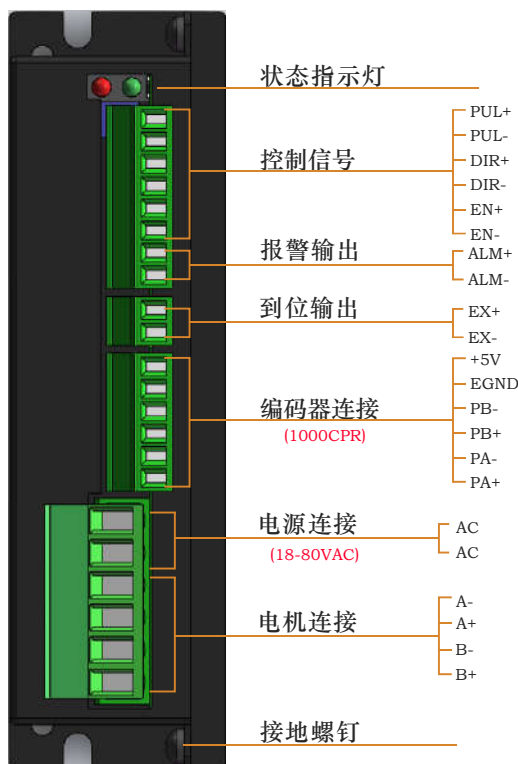
属性	单位	值
电源电压	VAC	18-80 VAC
控制模式		脉冲控制
输出电流 (MAX)	A	5.0A
数字量输入		3
数字量输出		2
可调细分		16档
可调电流		4档
可调加减速		4档
编码器线数	CPR	1000
运行温度	°C	-20-50°C
认证		CE,RoHS
IP 等级		IP20
重量	kg	0.3
相数		2
步进脉冲宽度	KHZ	400KHZ
最大可调细分	脉冲/转	51200
类型		脉冲控制

## 二、概述

DE86是立三公司潜心研制的基于新一代基于32位DSP技术的高性能两相数字式步进驱动器，驱动电压18-80VAC,适配电流6.0A以下，外径57~86以下各种型号两相混合式1000线闭环电机。

驱动器采样类似伺服的控制原理，独特的电路设计，优越的软件算法处理，使电机即使在低细分下也能运行平稳，几乎没有振动和噪音，平滑、精确地电流控制技术大大减少了电机发热，外置16档等角度恒力矩细分，最高可调细分51200脉冲/转，光耦隔离差分信号输入，抗干扰能力强，具有过压、欠压、过流保护等出错保护功能。在3C、LED贴片等中、高速应用领域，其平稳性、振动、噪声性能优势明显，可大大提高设备性能。

## 三、产品示意图



#### 四、最大电流设定

电流	SW7	SW8
3.0A	OFF	OFF
4.0A	ON	OFF
5.0A	OFF	ON
6.0A	ON	ON

#### 五、加减速时间设定

加减速时间设定	SW9	SW10
40ms	OFF	OFF
20ms	ON	OFF
4ms	OFF	ON
0ms	ON	ON

#### 六、细分设定

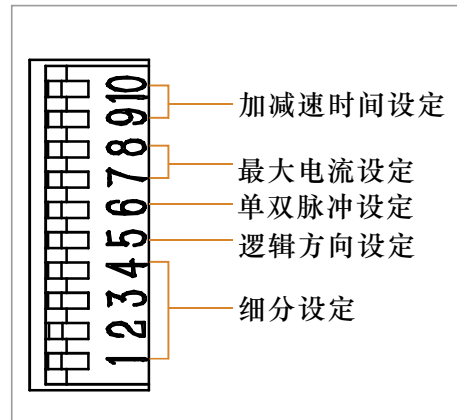
细分(步/转)	SW1	SW2	SW3	SW4
400	ON	ON	ON	ON
800	OFF	ON	ON	ON
1600	ON	OFF	ON	ON
3200	OFF	OFF	ON	ON
6400	ON	ON	OFF	ON
12800	OFF	ON	OFF	ON
25600	ON	OFF	OFF	ON
51200	OFF	OFF	OFF	ON
1000	ON	ON	ON	OFF
2000	OFF	ON	ON	OFF
4000	ON	OFF	ON	OFF
5000	OFF	OFF	ON	OFF
8000	ON	ON	OFF	OFF
10000	OFF	ON	OFF	OFF
20000	ON	OFF	OFF	OFF
40000	OFF	OFF	OFF	OFF

#### 七、逻辑方向设定

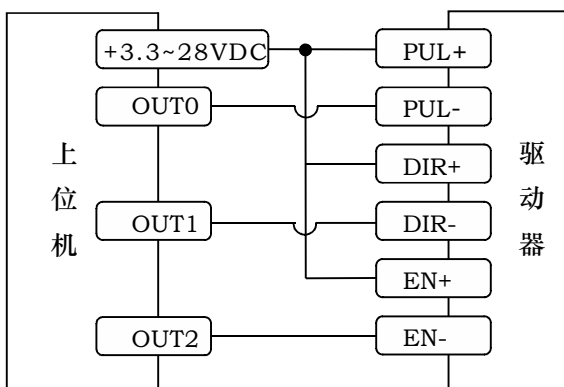
SW5:OFF=CW;  
ON=CCW。

#### 八、单双脉冲设定

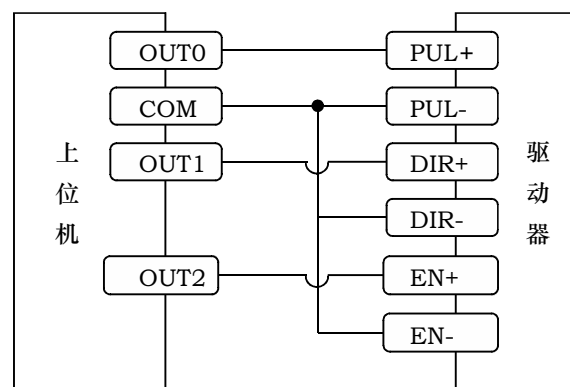
SW6:OFF=脉冲+方向;  
ON=双脉冲。



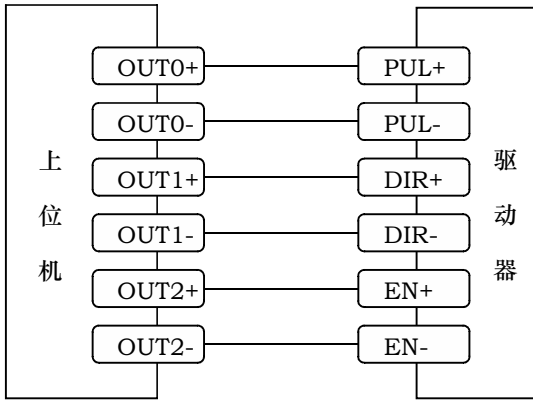
#### 九、输入接口接线示意图



上位机的灌电流输出连接方式(共阳)



上位机的源电流输出连接方式(共阴)

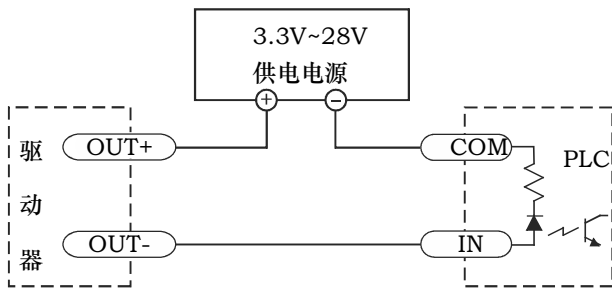


上位机的差分信号输出连接方式

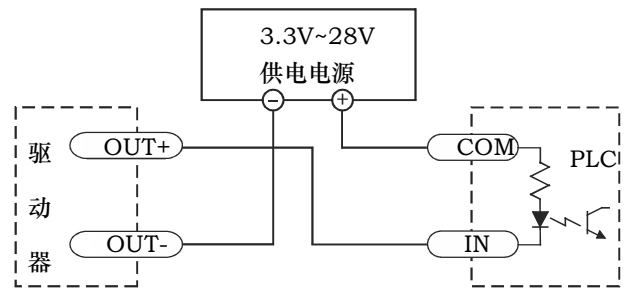
说明:

1. 单脉冲模式时，OUT0为脉冲信号，OUT1为方向信号，OUT0接通时电机顺时针旋转，OUT0和OUT1同时接通时电机逆时针旋转。
2. 双脉冲模式时，OUT0为脉冲信号，OUT1也是脉冲信号，OUT0接通时电机顺时针旋转，OUT1接通时电机逆时针旋转。OUT0和OUT1不能同时接通。
3. EN输入使能或关断驱动器的功率部分，信号输入为光电隔离，可接受3.3-28VDC单端或差分信号。EN信号悬空或低电平时(光耦不导通)，驱动器为使能状态，电机正常运转；EN信号为高电平时(光耦导通)，驱动器功率部分关断，电机无励磁。当电机处于报错状态时，EN输入可用于重启驱动器。首先从应用系统中排除存在的故障，然后输入一个下降沿信号至EN端，驱动器可重新启动功率部分，电机励磁运转。

十、输出接线示意图

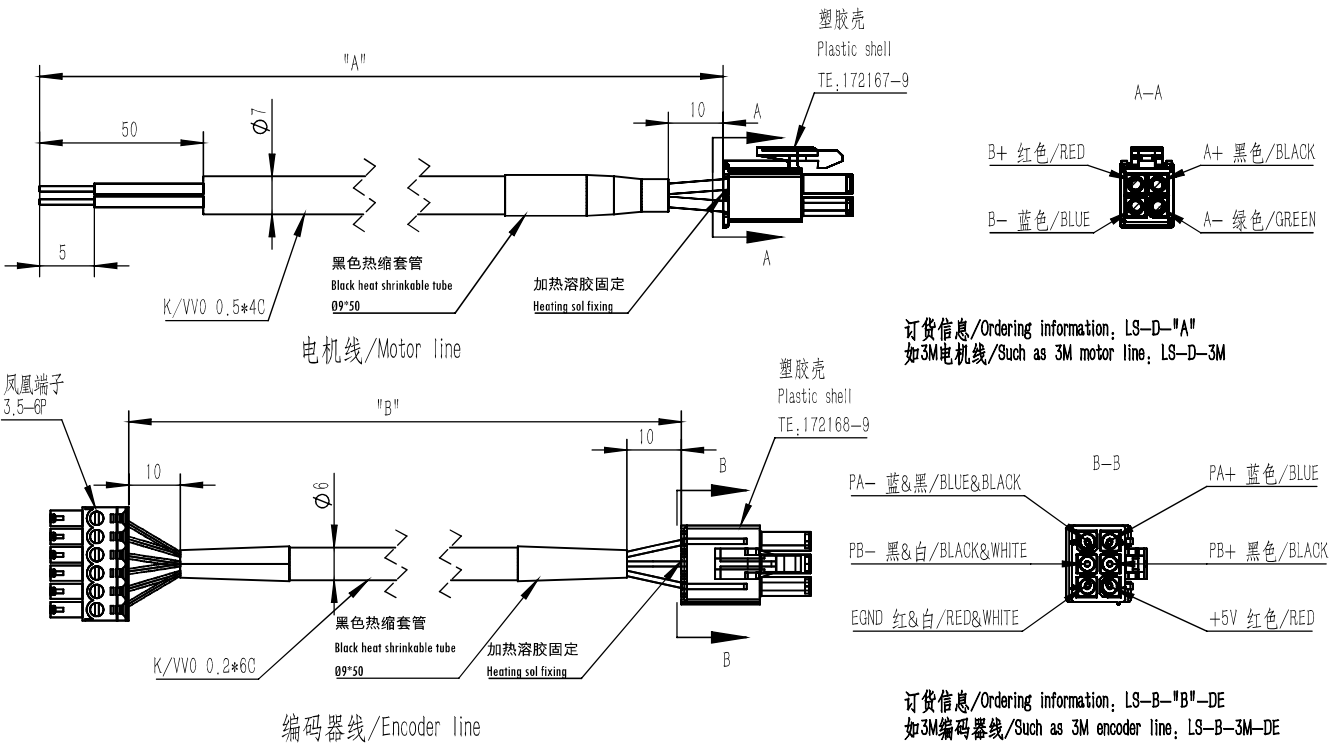


PLC的COM口接0V时的连接方式(PNP)



PLC的COM口接24V时的连接方式(NPN)

十一、电机及编码器延长线（需另购）



## 十二、报警功能说明

LED codes	ERROR
●	绿灯常亮 电机运行中
● ●	绿灯闪烁 电机停止
● ●	一红一绿 驱动器过流
● ● ●	两红一绿 电机绕组开路
● ● ● ●	三红一绿 驱动器输入过压
● ● ● ● ●	四红一绿 驱动器输入欠压
● ● ● ● ● ●	五红一绿 位置超差警告
● ● ● ● ● ● ●	六红一绿 编码器错误

## 十三、故障排除

1.一红一绿：驱动器过流，可能原因如下：

A:驱动器损坏；（拆除电机线和编码器线，重上电，继续报一红一绿说明驱动本身过流，驱动损坏，返厂维修）

B:电机AB绕组短路；（用万用测试AB两相之间《注意不是同一相》绕组，小于1MΩ，基本可判断电机本身损坏，内部有短路，电机返厂维修）

C:线路故障；（检查线路）

2.二红一绿：电机相间开路，可能原因如下：

A:电机损坏；（用万用表分别测试AB两相绕组《同一相》，大于100Ω或者两相绕组偏差较大，基本可判断电机本身损坏，电机返厂维修）

B:驱动器损坏；（如电机本身测试OK，可能是驱动损坏，更换正常使用电机，问题依旧，基本确认驱动相间开路，返厂维修。）

C:线路故障;(检查线路，在检测电机绕组时，可以顺带检测该项。)

3.三红一绿：驱动器输入过压，检查输入电源是否超过驱动器额度电压。

4.四红一绿：驱动器输入欠压，可能原因如下：

A:检测电源输入电压是否低于驱动器额定电压；

B:电源功率不够，更换大功率电源，表现为重新上电恢复正常。

5.五红一绿：编码器逻辑位置和电机转子位置出现偏差，可能原因如下：

A:上电后发脉冲出现，可能原因：

a: 接线错误，仔细对照电机标签，看接线是否正确，没有接线图的情况下可掉换A+A-试试。

b: 线路故障，检测线路

B:短时间运行中出现，可能为速度过快或加减速时间太短，调整速度和加减速到合适值。

C:长时间运行出现，可能为线路接触不良，更换电机及编码器线，如果为拖链结构，需更换拖链线。

6.六红一绿：驱动器检测不到编码器，可能原因如下：

A:编码器接线错误，检测编码器接线。

B:结构卡死，电机无法旋转，在带刹车的电机上需要特别注意，上电后松开刹车的时间不能大于10s。

7.其他故障，咨询立三工程师，或更换驱动器。