

ECxxT系列

步进驱动器 硬件手册



深圳市立三机电有限公司
Shenzhen Lisan Machinery&Electrio Co.,Ltd

地址：深圳市宝安区西乡街道固戍航城大道青年创业园C栋5楼

电话：0755-85297797

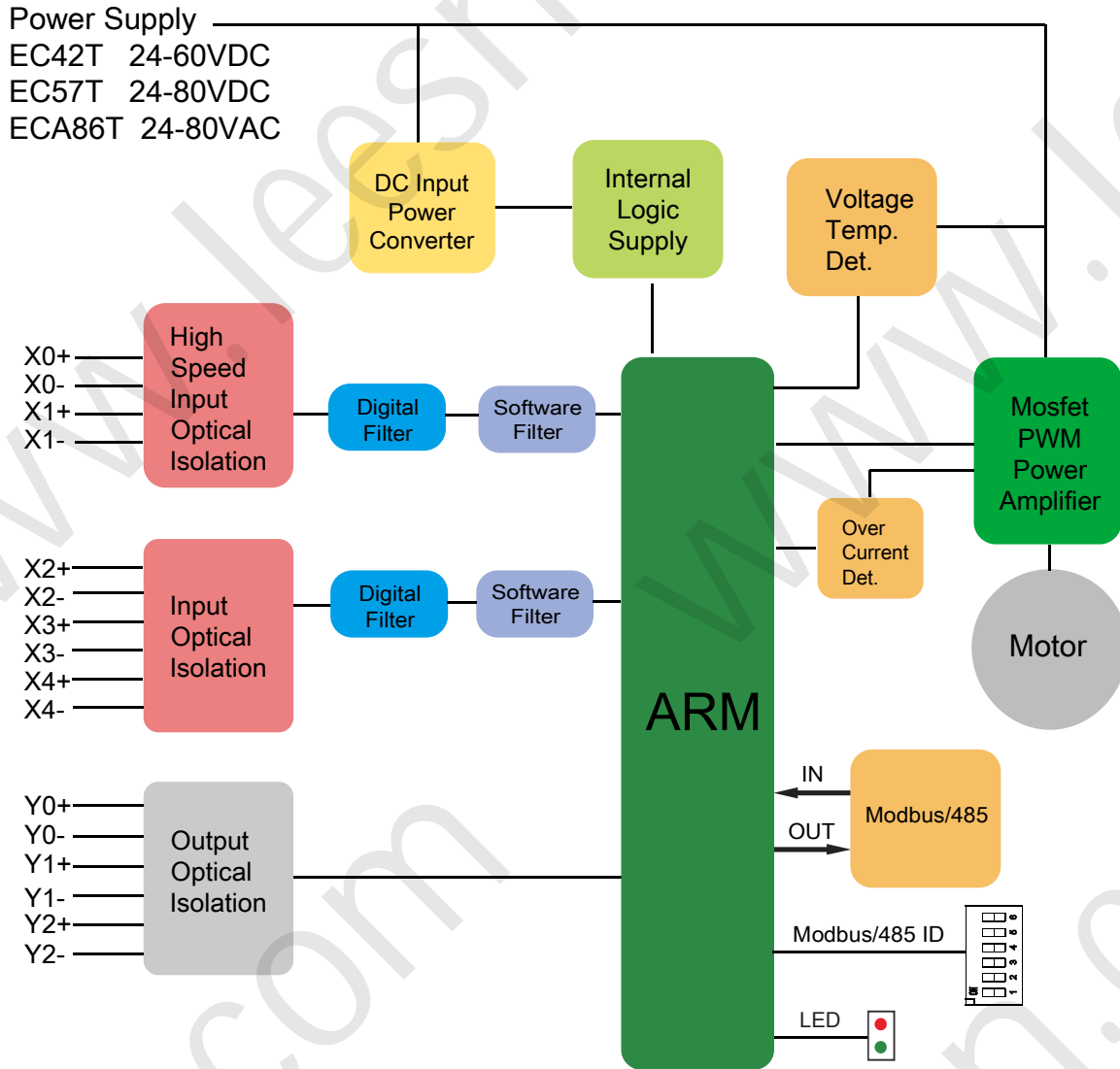
传真：0755-85297917

E_mail: info@leesn.com

网址: http://www.leesn.com

1 产品功能框图

ECxxT Block Diagram

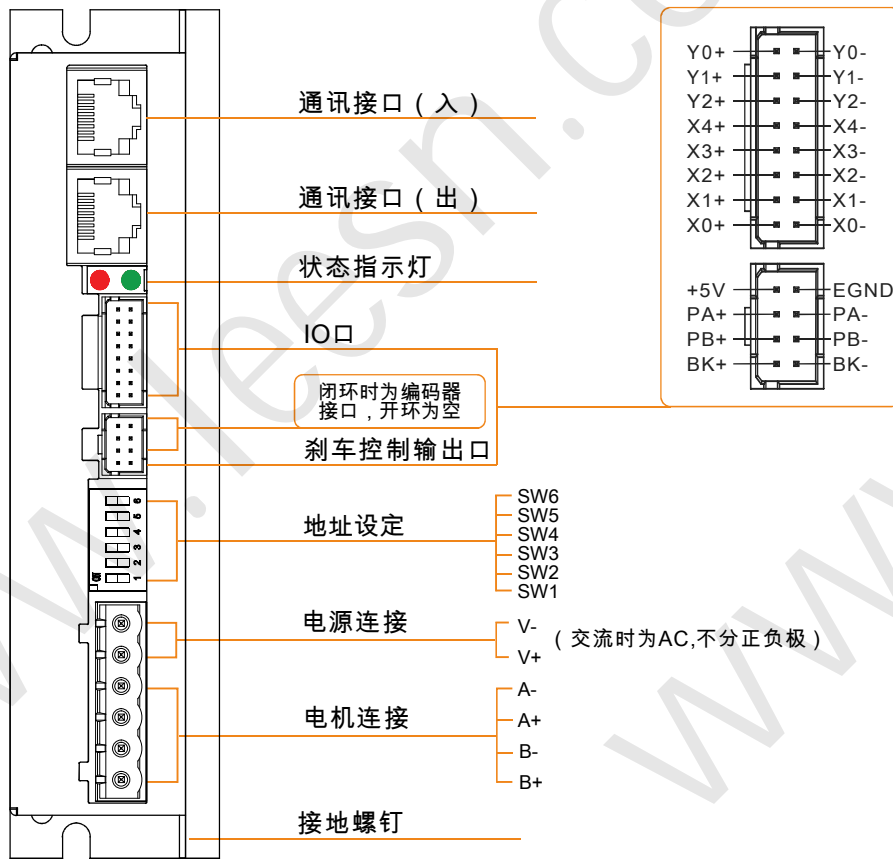


2 产品特性

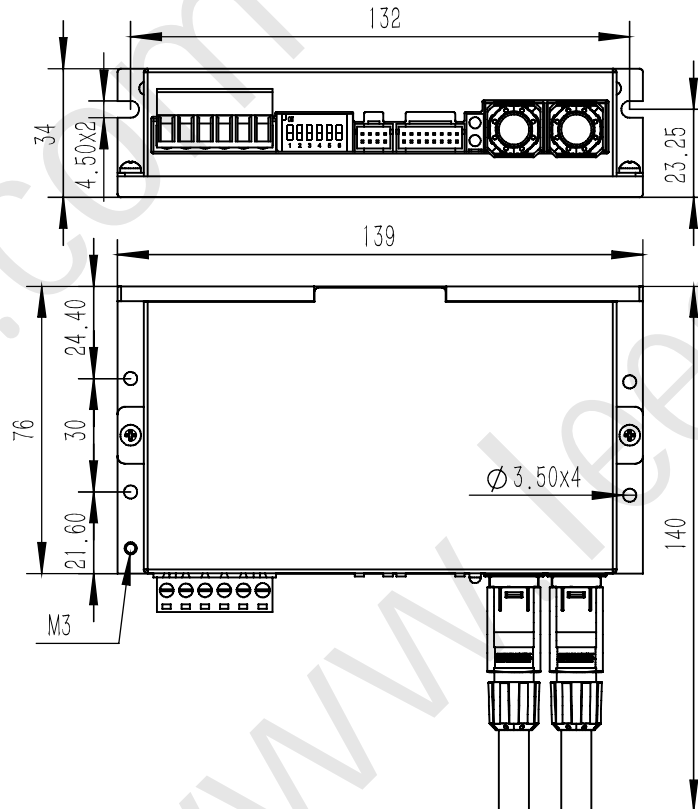
型号	电压	电流	输入	输出	通讯方式	通讯接口	工作模式
EC42T-xx	24-60VDC	3.2A	出厂默认	出厂默认3路，	基于Modbus/RTU	双口RJ45	脉冲模式
EC57T-xx	24-80VDC	6.5A	5路，可	最大耐受电压	RS485传输标准，	连接器用	双脉冲模式
ECA86T-xx	24-80VAC	6.5A	直接接收	30V，最大灌入	默认波特率	于485通讯	485通讯模式
			5~24V	或拉出电流	115200，半双工		

注：可通过调整硬件，IO口可全部配置为输入或输出

3 产品示意图



4 机械安装图

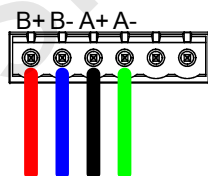


5 连接电机

将电机出线连接至驱动器的电机连接器。

注意：请勿损伤或用力拉扯电机出线，也不要使出线承受过大的力(例如拉着线提着电机)，放在重物下面或被夹住。

如果您使用的本公司的步进电机，请将黑，绿，红，蓝四根线依次连接至驱动器的A+,A-,B+,B-。



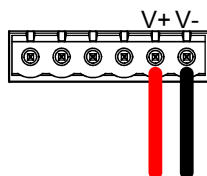
电机连接器

如果您使用的不是本公司的步进电机,请参考其电机规格书上的接线信息,将电机与驱动器相连

6 连接电源

产品附带一个电源连接器。连接器右侧第一位是电源的V-，第二位是电源的V+，注意不要接反。

(注意：请在驱动器的所有接线都完成后再给驱动器上电！)



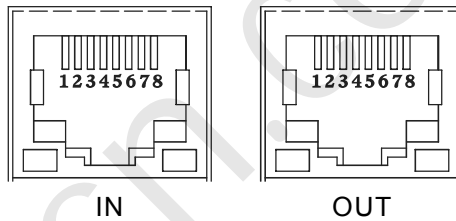
电源连接器

通过接地螺钉将驱动器的外壳连接至大地。



连接电源前请仔细查看产品特性或驱动器标签，选择合适的电源。

7 连接通讯端口



序号	功能	颜色
1	485A	橙/白
2	485B	橙
3	RX+	绿/白
4,5	NC	蓝、蓝/白
6	RX-	绿
7,8	NC	棕/白、棕

与电脑的RS-485端口连接

在使用Leesn-config软件对驱动器进行配置前，需将驱动器的IN或者OUT使用自带的网线与电脑的RS-485端口相连。

485A连接至主机通讯口的+

485B连接至主机通讯口的-

RS-485总线连接

多台驱动器可以通过双口RS-485通讯口使用自带的网线与主机组成RS-485总线。如果使用自备网线，请使用CAT5或者CAT5e(或者更高级别)的网线。RJ45输入接口IN与控制器或总线上的前一台驱动器的RJ45输出接口OUT相连。RJ45输出接口OUT与总线上的下一台驱动器的RJ45输入接口IN相连。如果驱动器是总线上的最后一个节点，除了需连接RJ45接口IN以外，OUT端还需要额外增加一个网线，用于配置终端电阻。RJ45输入接口IN与控制器或总线上的前一台驱动器的RJ45输出接口OUT相连。RJ45输出接口OUT与总线上的下一台驱动器的RJ45输入接口IN相连。如果驱动器是总线上的最后一个节点，除了需连接RJ45接口IN以外，OUT端还需要额外增加一个网线，用于配置终端电阻。

终端电阻配置方法

最后一台驱动器的OUT端，短接网线的1脚(橙白)和3脚(绿白)同时短接2脚(橙色)和6脚(绿色)。

8 设置RS-485站点地址

驱动器有一个侧拨开关，用于设定通信站点地址。

SETUP		SW1	SW2	SW3	SW4	SW5	SW6
VALUE	ON	0	0	0	0	0	0
	OFF	1	2	4	8	16	32

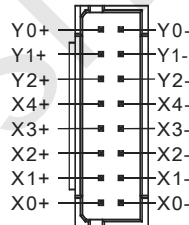
Address=(SW1+SW2+SW3+SW4+SW5+SW6)+1 (详情见下表)

ID	SW1	SW2	SW3	SW4	SW5	SW6
1	ON	ON	ON	ON	ON	ON
2	OFF	ON	ON	ON	ON	ON
3	ON	OFF	ON	ON	ON	ON
4	OFF	OFF	ON	ON	ON	ON
5	ON	ON	OFF	ON	ON	ON
6	OFF	ON	OFF	ON	ON	ON
7	ON	OFF	OFF	ON	ON	ON
8	OFF	OFF	OFF	ON	ON	ON
9	ON	ON	ON	OFF	ON	ON
10	OFF	ON	ON	OFF	ON	ON
11	ON	OFF	ON	OFF	ON	ON
12	OFF	OFF	ON	OFF	ON	ON
13	ON	ON	OFF	OFF	ON	ON
14	OFF	ON	OFF	OFF	ON	ON
15	ON	OFF	OFF	OFF	ON	ON
16	OFF	OFF	OFF	OFF	ON	ON
17	ON	ON	ON	ON	OFF	ON
18	OFF	ON	ON	ON	OFF	ON
19	ON	OFF	ON	ON	OFF	ON
20	OFF	OFF	ON	ON	OFF	ON
21	ON	ON	OFF	ON	OFF	ON
22	OFF	ON	OFF	ON	OFF	ON
23	ON	OFF	OFF	ON	OFF	ON
24	OFF	OFF	OFF	ON	OFF	ON
25	ON	ON	ON	OFF	OFF	ON
26	OFF	ON	ON	OFF	OFF	ON
27	ON	OFF	ON	OFF	OFF	ON
28	OFF	OFF	ON	OFF	OFF	ON
29	ON	ON	OFF	OFF	OFF	ON
30	OFF	ON	OFF	OFF	OFF	ON
31	ON	OFF	OFF	OFF	OFF	ON
32	OFF	OFF	OFF	OFF	OFF	ON
ID	SW1	SW2	SW3	SW4	SW5	SW6
33	ON	ON	ON	ON	ON	OFF
34	OFF	ON	ON	ON	ON	OFF
35	ON	OFF	ON	ON	ON	OFF
36	OFF	OFF	ON	ON	ON	OFF
37	ON	ON	OFF	ON	ON	OFF
38	OFF	ON	OFF	ON	ON	OFF
39	ON	OFF	OFF	ON	ON	OFF
40	OFF	OFF	OFF	ON	ON	OFF
41	ON	ON	ON	OFF	ON	OFF
42	OFF	ON	ON	OFF	ON	OFF
43	ON	OFF	ON	OFF	ON	OFF
44	OFF	OFF	ON	OFF	ON	OFF
45	ON	ON	OFF	OFF	ON	OFF
46	OFF	ON	OFF	OFF	ON	OFF
47	ON	OFF	OFF	OFF	ON	OFF
48	OFF	OFF	OFF	OFF	ON	OFF
49	ON	ON	ON	ON	OFF	OFF
50	OFF	ON	ON	ON	OFF	OFF
51	ON	OFF	ON	ON	OFF	OFF
52	OFF	OFF	ON	ON	OFF	OFF
53	ON	ON	OFF	ON	OFF	OFF
54	OFF	ON	OFF	ON	OFF	OFF
55	ON	OFF	OFF	ON	OFF	OFF
56	OFF	OFF	OFF	ON	OFF	OFF
57	ON	ON	ON	OFF	OFF	OFF
58	OFF	ON	ON	OFF	OFF	OFF
59	ON	OFF	ON	OFF	OFF	OFF
60	OFF	OFF	ON	OFF	OFF	OFF
61	ON	ON	OFF	OFF	OFF	OFF
62	OFF	ON	OFF	OFF	OFF	OFF
63	ON	OFF	OFF	OFF	OFF	OFF
64	OFF	OFF	OFF	OFF	OFF	OFF

9 IO口连接

ECxxT驱动器的输入输出接口包括

- 5路光电隔离的数字信号输入，高电平可直接接收5~24V直流电平。
- 3路光电隔离的数字信号输出，最大耐受电压30V，最大灌入或拉出电流100mA。



9.1 输入

X0, X1：光电隔离，差分，高电平可直接接收5-24VDC，最小脉宽 2us，最大脉冲频率 100KHz

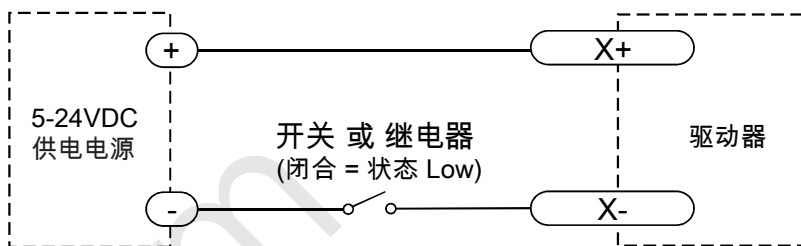
X2, X3, X4：光电隔离，差分，高电平可直接接收5-24VDC，最小脉宽 2us，最大脉冲频率 5KHz

X0和X1可作为通用输入或高速脉冲输入。

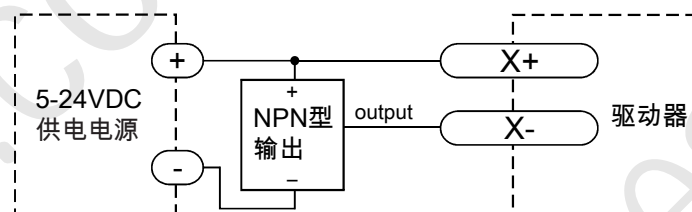
X2~X4可作为通用输入。

请通过通信协议或软件配置X0~X5的功能。

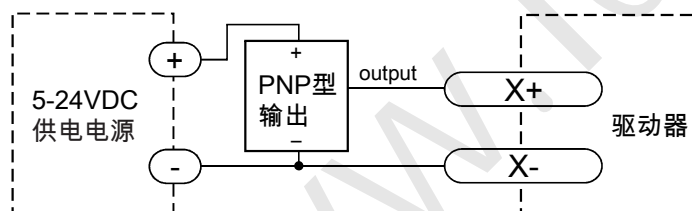
下面图表列举了X0~X5输入口的几种常用接线方式：



将输入连接至开关或继电器



将输入连接至NPN型输出



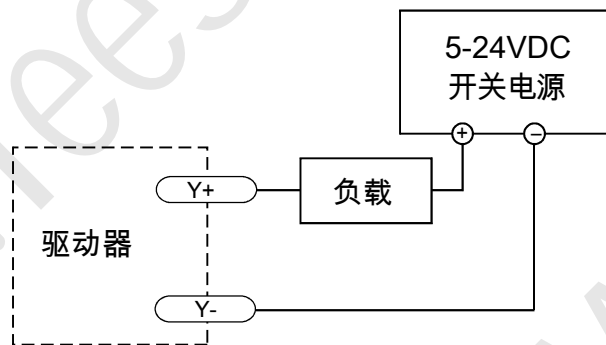
将输入连接至PNP型输出

9.2 输出

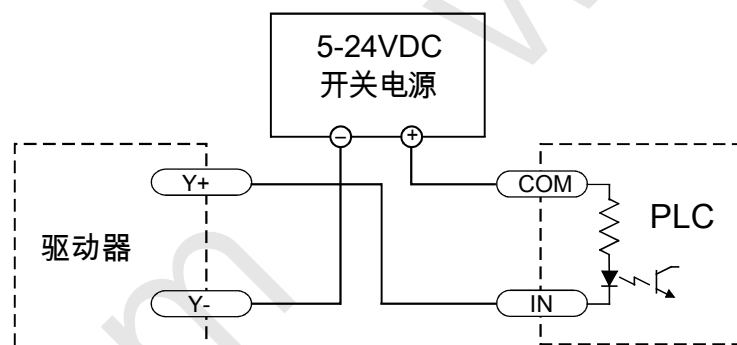
Y0~Y2可作为运动状态输出.报警输出或通用输出
 请通过通信协议或软件配置Y0~Y5的功能。

下面图表列举了输出口的几种常用接线方式：

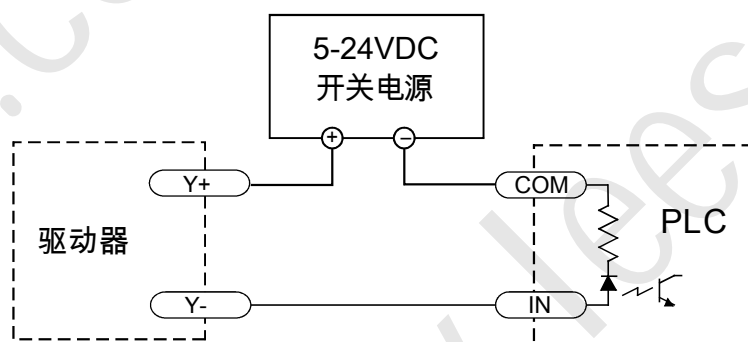
警告：请勿将输出端接至30V以上的直流电压，流入输出端的电流请勿超过200mA。



将输出Y接成sinking型输出



将输出Y接成sinking型输出,与PLC的输入相连



将输出Y接成sourcing型输出,与PLC的输入相连

10 驱动器的安装

驱动器可以通过散热器的窄边，使用M3或M4螺钉进行安装。如果有可能的话，驱动器最好安全地固定在一个光滑、平整的金属面上，这样有助于驱动器的散热。如果无法这样安装，则有可能需要通过风扇散热，以避免驱动器过热。



- 不要将驱动器安装在不通风或者环境温度高于40°C的地方。
- 不要把驱动器安装在潮湿的地方，或者有金属碎屑或其它导电物体容易进入驱动器内部导致电路短路的地方。
- 在驱动器的周围要提供足够的气流通道。当集中安装多台STF驱动器的时候，请确保驱动器之间的空间距离在2cm以上。

11 错误代码

开环驱动器：

LED codes		ERROR
●	绿灯常亮	电机运行中
● ●	绿灯闪烁	电机停止
● ●	一红一绿	驱动器过流
● ● ●	两红一绿	电机绕组开路
● ● ● ●	三红一绿	驱动器输入过压
● ● ● ● ●	四红一绿	驱动器输入欠压
● ● ● ● ● ●	五红一绿	其他

闭环驱动器：

LED codes		ERROR
●	绿灯常亮	电机运行中
● ●	绿灯闪烁	电机停止
● ●	一红一绿	驱动器过流
● ● ●	两红一绿	电机绕组开路
● ● ● ●	三红一绿	驱动器输入过压
● ● ● ● ●	四红一绿	驱动器输入欠压
● ● ● ● ● ●	五红一绿	位置超差报警
● ● ● ● ● ● ●	六红一绿	检测编码器错误

12 命名规则

3
①
EC
②
A
③
57
④
T
⑤
-
E
⑥
B
⑦

- ①：匹配电机,3为3相,空为两相。
 ②：系列号
 ③：交流或直流，A为交流，空为直流。
 ④：匹配电机机座号；
 ⑤：控制方式，T为485，N为Modbus/TCP,C为CANopen,E为EtherCAT;
 ⑥：闭环或开环，E为闭环，空为开环；
 ⑦：刹车输出，B为带刹车输出，空为不带刹车输出；

13 选型指南

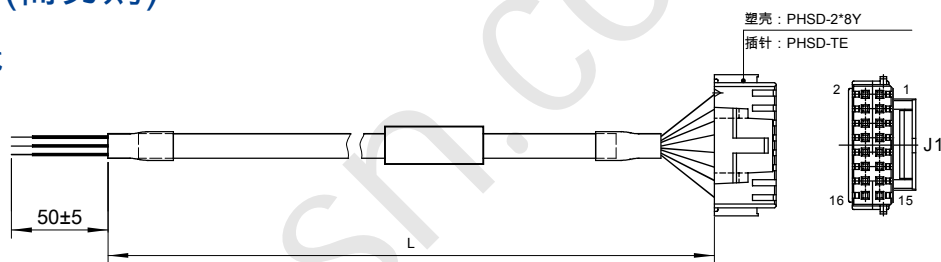
为适应不同场合的应用需求，ECxxT派生出相关型号，请客户在订购前加以确认和区分：

型号	电流	电压	闭环	刹车	Modbus/485	可编程
EC42T	0.2~3A	18~60VDC			√	√
EC42T-B	0.2~3A	18~60VDC		√	√	√
EC42T-E	0.2~3A	18~60VDC	√		√	√
EC42T-EB	0.2~3A	18~60VDC	√	√	√	√
EC57T	1.0~6.5A	24~80VDC			√	√
EC57T-B	1.0~6.5A	24~80VDC		√	√	√
EC57T-E	1.0~6.5A	24~80VDC	√		√	√
EC57T-EB	1.0~6.5A	24~80VDC	√	√	√	√
ECA57T	1.0~6.5A	18~60VAC			√	√
ECA57T-B	1.0~6.5A	18~60VAC		√	√	√
ECA57T-E	1.0~6.5A	18~60VAC	√		√	√
ECA57T-EB	1.0~6.5A	18~60VAC	√	√	√	√
ECA86T	1.0~6.5A	18~110VAC			√	√
ECA86T-B	1.0~6.5A	18~110VAC		√	√	√
ECA86T-E	1.0~6.5A	18~110VAC	√		√	√
ECA86T-EB	1.0~6.5A	18~110VAC	√	√	√	√

备注：3相型号在型号前面加3,功能与两相一样。

14 配件(需另购)

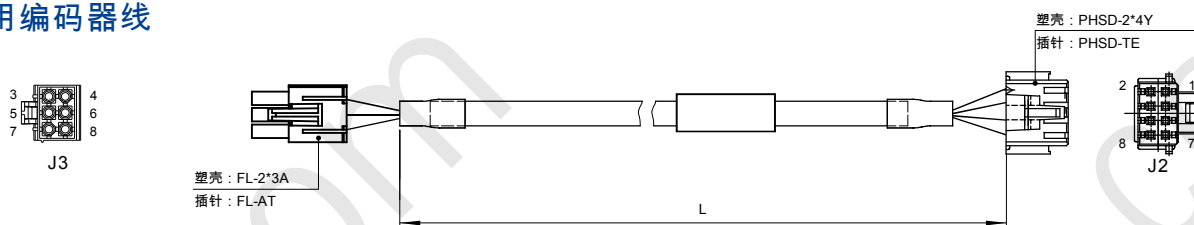
通用I/O线



选型指南: LS-IO-L-EC L为长度, 单位M, 如两米IO线, 型号为LS-IO-2.0M-EC

J1							
引脚	定义	说明	颜色	引脚	定义	说明	颜色
1	X0+	X0 数字量输入	红	9	X4+	X4 数字量输入	黄
2	X0-		红间白	10	X4-		黄间黑
3	X1+	X1 数字量输入	蓝	11	Y2+	Y2 数字量输出	橙
4	X1-		蓝间黑	12	Y2-		橙间黑
5	X2+	X2 数字量输入	黑	13	Y1+	Y1 数字量输出	棕
6	X2-		黑间白	14	Y1-		棕间黑
7	X3+	X3 数字量输入	绿	15	Y0+	Y0 数字量输出	白
8	X3-		绿间黑	16	Y0-		白间黑

通用编码器线



选型指南: LS-B-L-EC L为长度, 单位M, 如1.5米编码器线, 型号为LS-B-1.5M-EC

J2			
引脚	定义	说明	颜色
1	BK+	刹车输出正端	——
2	BK-	刹车输出负端	——
3	PB+	编码器B相正端	黑
4	PB-	编码器B相负端	黑间白
5	PA+	编码器A相正端	蓝
6	PA-	编码器A相负端	蓝间黑
7	+5V	编码器+5V	红
8	EGND	编码器地	红间白

J3			
引脚	定义	说明	颜色
1	BK+	刹车输出正端	——
2	BK-	刹车输出负端	——
3	+5V	编码器+5V	红
4	EGND	编码器地	红间白
5	PB+	编码器B相正端	黑
6	PB-	编码器B相负端	黑间白
7	PA+	编码器A相正端	蓝
8	PA-	编码器A相负端	蓝间黑