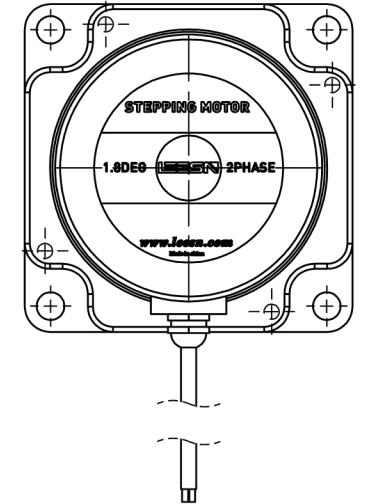
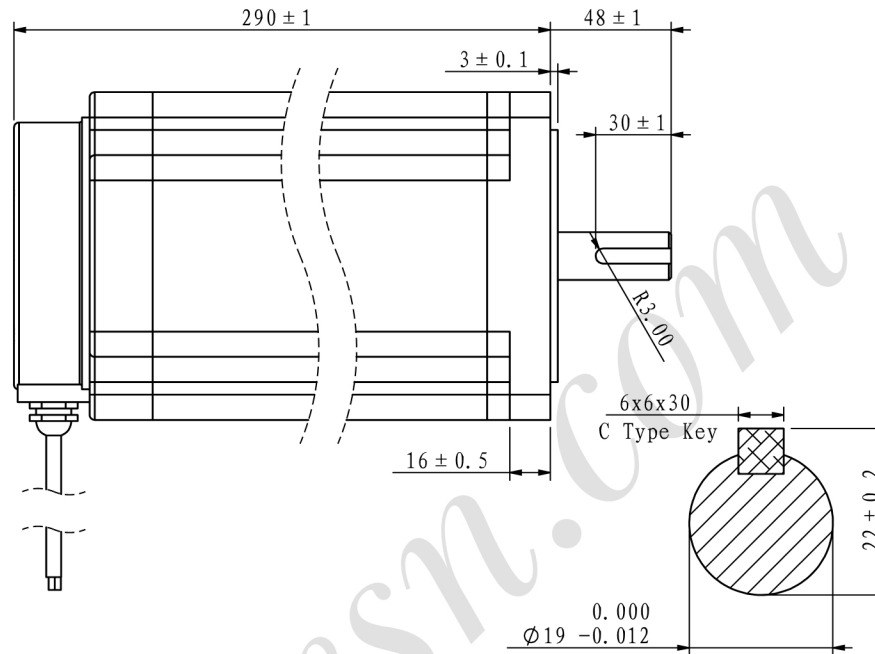
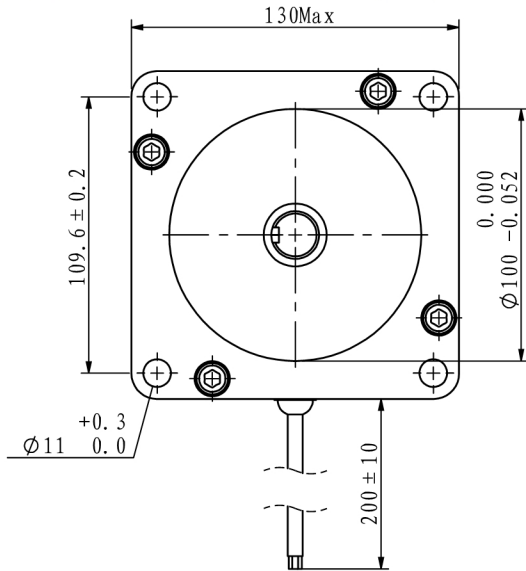


※ 尺寸/Dimensions 单位/Unit : (mm)



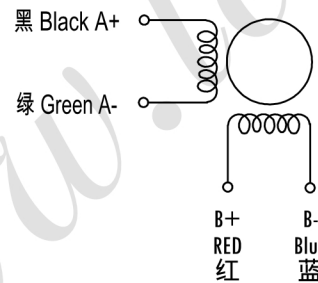
比例/SCALE: 1: 1

RoHS COMPLIANT CE

※ 电机规格/Motor Specification

相数/No. of phase	2 相/phase
步距角/Basic step angle	1.8°
步距角误差(空载)Positional accuracy(no-load)	±0.09° 以下/Max
额定电流/Rated current	5 A
保持扭矩/Holding torque	50 N.m
相电阻/Phase resistance	2.65 ± 10% ohm(20°C)
相电感/Phase inductance	33.5 ± 20% mH(1KHz)
转子惯量/Rotor inertia	≈ 48000 g.cm ²
重量/Weight	≈ 18.5 Kg
绝缘耐压/Dielectric strength	500V A.C
绝缘电阻/Insulation resistance	100MΩ以上/MIN
绝缘等级/Insulation class	B
使用温度范围/Operation ambient temperature	0°C ~ +50°C
使用湿度范围/Operation ambient humidity	20%RH ~ 90%RH
使用温度范围/Storage ambient temperature	-20°C ~ +70°C
保存湿度范围/Storage ambient humidity	15%RH ~ 95%RH

※ 接线图/Wiring diagram



※ 励磁顺序 (2相励磁)

Phase sequence(2 phase exciting)

Step	A	A-	B	B-
1	+	+	-	-
2	-	+	+	-
3	-	-	+	+
4	+	-	-	+
5	+	+	-	-

CW (Clockwise) and CCW (Counter-clockwise) rotation directions are indicated.

※ 铭牌内容

Label discription

第一角画法
Frist Angel View



名称/Name

两相步进电机
2 phase stepping motor

型号/Model

LS130C50-R8J50

品号/Product No.

公差 Tolerance: ±0.3
比例 Scale: 1:3
页码 Sheet: 1/1

客户型号
Customer model

客户品号
Customer Product No.

版本/Rev	日期/Date	变更内容/Revision record
制图 Drawn	2019/12/3	设计 Design
审核 Checked	2019/12/3	批准 Approved



深圳市立三机电有限公司
Shenzhen Lisan Machinery & Electric Co., Ltd