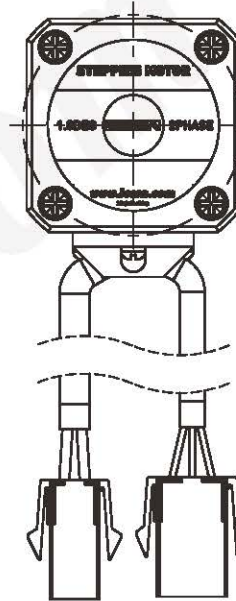
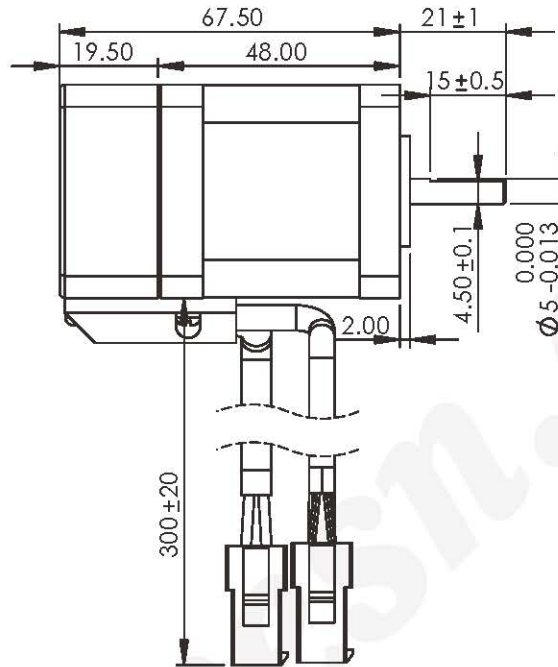
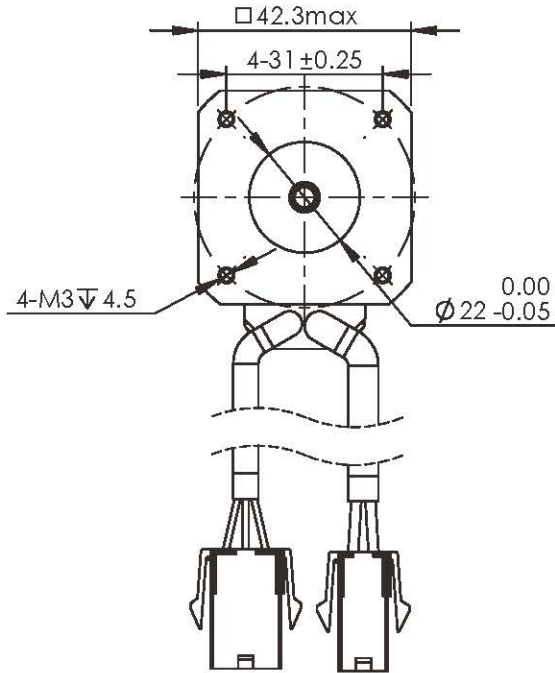
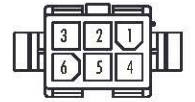


※ 尺寸/Dimensions 单位/Unit: (mm)



※ 编码器(1000CPR)  
Encode control(1000CPR)

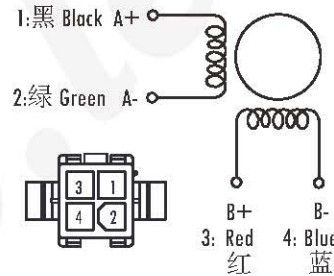


1	红/Red	+5V
2	黑/Black	EGND
3	橙/Orange	PB+
4	橙白/Orange&White	PB-
5	蓝/Blue	PA+
6	蓝白/Blue&White	PA-

※ 电机规格/Motor Specification

相数/No. of phase	2相/phase
步距角/Basic step angle	1.8°
步距角误差(空载)Positional accuracy(no-load)	±0.09° 以下/Max
额定电流/Rated current	2.0 A
保持扭矩/Holding torque	0.5 N.m
相电阻/Phase resistance	1.3 ± 10% ohm(20℃)
相电感/Phase inductance	2.9 ± 20% mH(1 KHz)
转子惯量/Rotor inertia	≈82 g.cm <sup>2</sup>
重量/Weight	≈0.48 Kg
绝缘耐压/Dielectric strength	500V A.C
绝缘电阻/Insulation resistance	100MΩ 以上/MIN
绝缘等级/Insulation class	B
使用温度范围/Operation ambient temperature	0°C~+50°C
使用湿度范围/Operation ambient humidity	20%RH~90%RH
保存温度范围/Storage ambient temperature	-20°C~+70°C
保存湿度范围/Storage ambient humidity	15%RH~95%RH

※ 接线图/Wiring diagram



※ 励磁顺序 (2相励磁)

Phase sequence(2 phase exciting)

Step	A	A-	B	B-
1	+	+	-	-
2	-	+	+	-
3	-	-	+	+
4	+	-	-	+
5	+	+	-	-

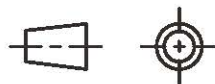
CW (Clockwise) and CCW (Counter-clockwise) directions are indicated.

※ 铭牌内容

Label discription



第一角画法  
Frist Angel View



名称/Name

两相闭环步进电机  
2 phase servo stepping motor

型号/Model

LS42E05-B2B20

品号/Product No.

版本/Rev	日期/Date	变更内容/Revision record

公差 Tolerance	比例 Scale	页码 Sheet
±0.3	1:1.5	1/1

客户型号 Customer model	
客户品号 Customer Product No.	

制图 Drawn	Name: LEISN	Date: 2021.09.03	设计 Design	Name: 审批	Date: 2021.09.03
审核 Checked			批准 Approved		



深圳市立三机电有限公司  
Shenzhen Lisan Machinery & Electric Co., Ltd