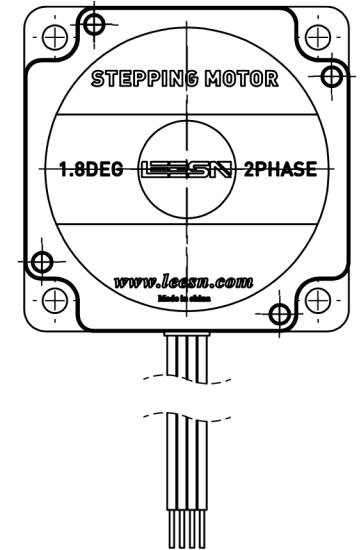
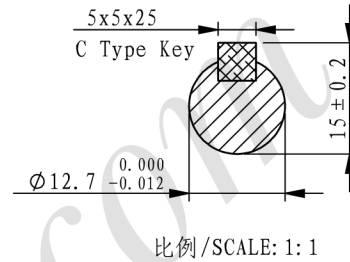
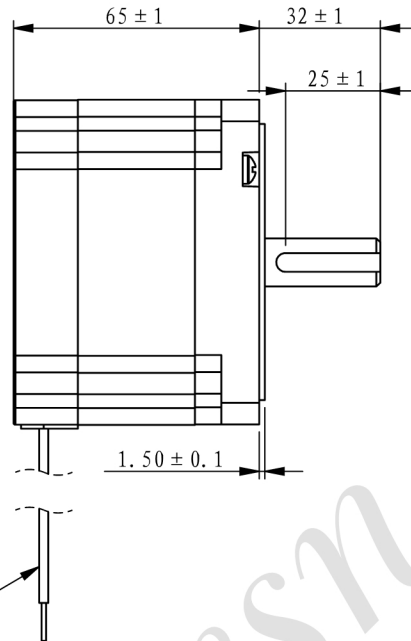
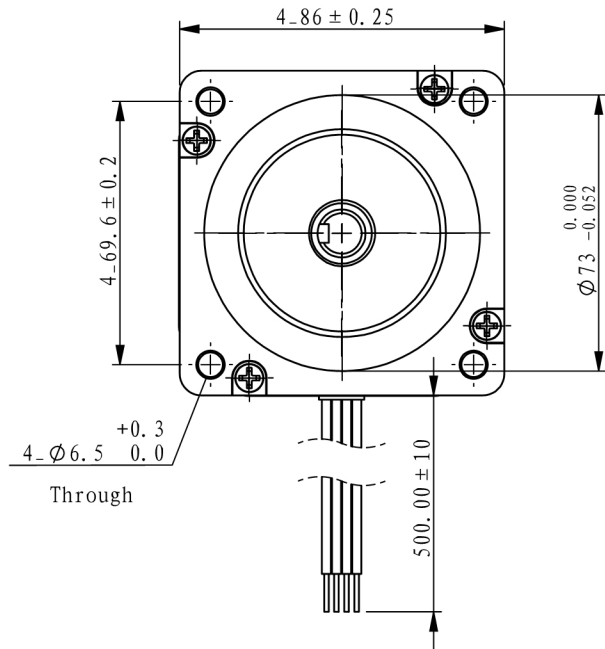


※ 尺寸/Dimensions 单位/Unit : (mm)

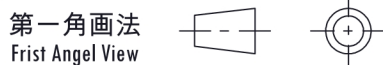
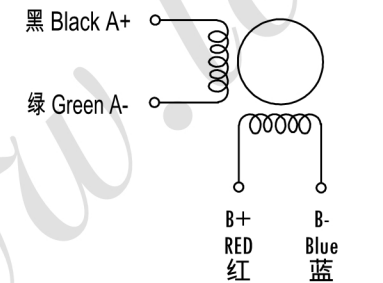
RoHS COMPLIANT CE



※ 电机规格/Motor Specification

相数/No. of phase	2 相/phase
步距角/Basic step angle	1.8°
步距角误差(空载)Positional accuracy(no-load)	±0.09° 以下/Max
额定电流/Rated current	4.5 A
保持扭矩/Holding torque	3.5 N.m
相电阻/Phase resistance	0.5 ± 10% ohm(20°C)
相电感/Phase inductance	2.7 ± 20% mH(1KHz)
转子惯量/Rotor inertia	≈ 1000 g.cm <sup>2</sup>
重量/Weight	≈ 2 Kg
绝缘耐压/Dielectric strength	500V A.C
绝缘电阻/Insulation resistance	100MΩ以上/MIN
绝缘等级/Insulation class	B
使用温度范围/Operation ambient temperature	0°C ~ +50°C
使用湿度范围/Operation ambient humidity	20%RH ~ 90%RH
使用温度范围/Storage ambient temperature	-20°C ~ +70°C
保存湿度范围/Storage ambient humidity	15%RH ~ 95%RH

※ 接线图/Wiring diagram



※ 励磁顺序 (2相励磁)

Phase sequence(2 phase exciting)

Step	A	A-	B	B-
1	+	+	-	-
2	-	+	+	-
3	-	-	+	+
4	+	-	-	+
5	+	+	-	-

CW (Clockwise) and CCW (Counter-clockwise) directions are indicated.

※ 铭牌内容

Label discription

名称/Name	两相步进电机 2 phase stepping motor	型号/Model	LS86A35-H4J45
品号/Product No.		客户型号 Customer model	
公差 Tolerance	±0.3	页码 Sheet	1/1
比例 Scale	1:2	客户品号 Customer Product No.	

深圳市立三机电有限公司  
Shenzhen Lisan Machinery & Electric Co., Ltd

版本/Rev	日期/Date	变更内容/Revision record
制图 Drawn	2019/12/3	设计 Design
审核 Checked	2019/12/3	批准 Approved



深圳市立三机电有限公司  
Shenzhen Lisan Machinery & Electric Co., Ltd