

一、规格:

属性	单位	值
电源电压	VDC	8-50 VDC
控制模式		脉冲及IO兼容
输出电流	A	0.3-4.2A
数字量输入		3
数字量输出		0
可调细分		32档
可调电流		16档
运行温度	°C	-20-50°C
认证		CE,RoHS
IP 等级		IP20
重量	kg	0.18
相数		5
步进脉冲宽度		400KHZ
最大可选细分		125000
类型		脉冲及IO兼容

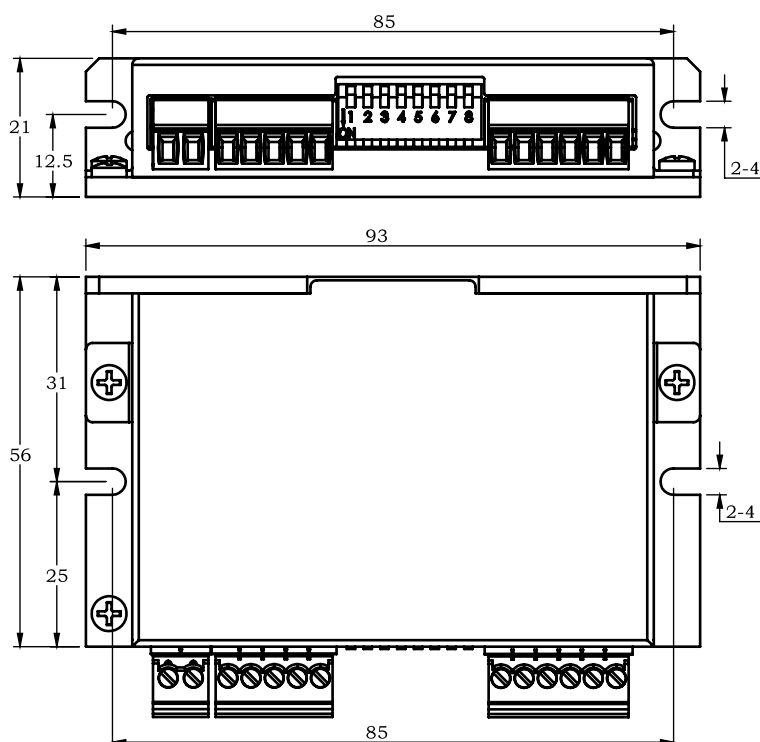
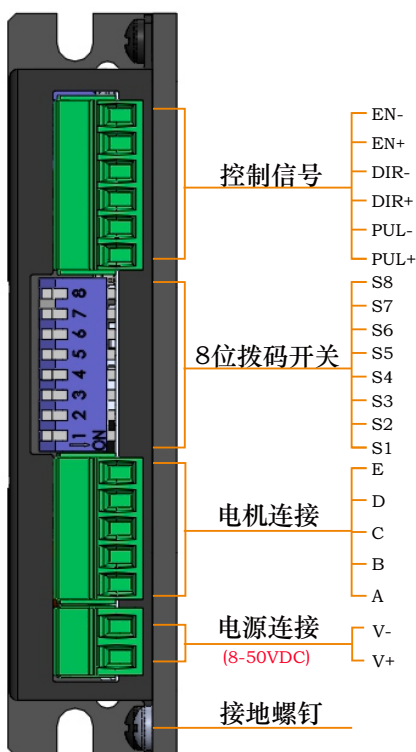


二、概述

5DM542C是立三公司潜心研制的新一代基于32位DSP技术的高性能五相数字式步进驱动器，驱动电压DC8-50V,适配电流4.2A以下，外径20~60mm的各种型号五相混合式步进电机。

该驱动器采样类似伺服的控制原理，独特的电路设计，优越的软件算法处理，使电机即使在低细分下也能运行平稳，几乎没有振动和噪音，平滑、精确地电流控制技术大大减少了电机发热，外置32档等角度恒力矩细分，最高细分125000脉冲/转，光耦隔离差分信号输入，抗干扰能力强，具有过压、欠压、过流保护等出错保护功能。在点胶机、激光雕刻等中、低速应用领域，其平稳性、振动、噪声性能优势明显，可大大提高设备性能。

三、产品示意图



四、4位拨码开关功能定义

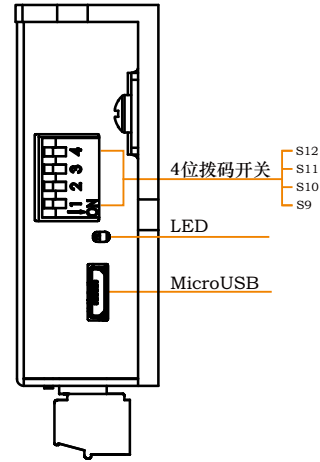
S10:电机接线方式设定

OFF=NEW Pentagon (新五边形接法)

ON=Pentagon (传统五边形接法)

S11&S12:运行模式设定

运行模式	S11	S12
单脉冲(默认)	OFF	OFF
双脉冲	ON	OFF
IO控制模式	OFF	ON
自运行模式	ON	ON



五、8位拨码开关功能定义

1、细分设置

当S9为OFF (2SUB) 时, 细分如下:

细分(步/转)	S5	S6	S7	S8
200	ON	ON	ON	ON
400	OFF	ON	ON	ON
800	ON	OFF	ON	ON
1200	OFF	OFF	ON	ON
1600	ON	ON	OFF	ON
1800	OFF	ON	OFF	ON
2400	ON	OFF	OFF	ON
3200	OFF	OFF	OFF	ON
3600	ON	ON	ON	OFF
6400	OFF	ON	ON	OFF
7200	ON	OFF	ON	OFF
12800	OFF	OFF	ON	OFF
18000	ON	ON	OFF	OFF
36000	OFF	ON	OFF	OFF
51200	ON	OFF	OFF	OFF
72000	OFF	OFF	OFF	OFF

当S9为ON (5SUB) 时, 细分如下:

细分(步/转)	S5	S6	S7	S8
500	ON	ON	ON	ON
1000	OFF	ON	ON	ON
1250	ON	OFF	ON	ON
2000	OFF	OFF	ON	ON
2500	ON	ON	OFF	ON
4000	OFF	ON	OFF	ON
5000	ON	OFF	OFF	ON
10000	OFF	OFF	OFF	ON
12500	ON	ON	ON	OFF
20000	OFF	ON	ON	OFF
25000	ON	OFF	ON	OFF
40000	OFF	OFF	ON	OFF
50000	ON	ON	OFF	OFF
62500	OFF	ON	OFF	OFF
100000	ON	OFF	OFF	OFF
125000	OFF	OFF	OFF	OFF

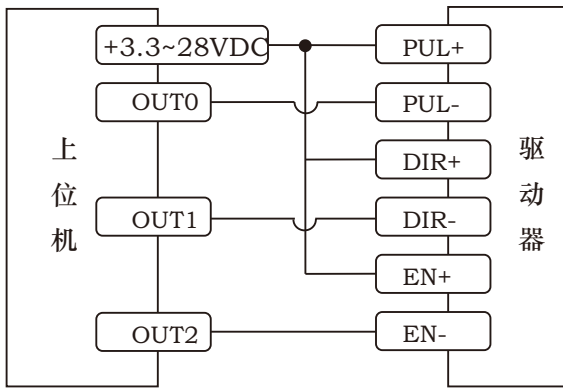
3、IO模式及自运行模式速度设定(转/分)

SPD SW	5	10	15	30	60	90	120	150	180	210	240	300	400	500	650	800
S5	ON	OFF	ON	OFF	ON	OFF	ON	OFF	ON	OFF	ON	OFF	ON	OFF	ON	OFF
S6	ON	ON	OFF	OFF	ON	ON	OFF	OFF	ON	ON	OFF	OFF	ON	ON	OFF	OFF
S7	ON	ON	ON	ON	OFF	OFF	OFF	OFF	ON	ON	ON	ON	OFF	OFF	OFF	OFF
S8	ON	ON	ON	ON	ON	ON	ON	ON	OFF	OFF	OFF	OFF	OFF	OFF	OFF	OFF

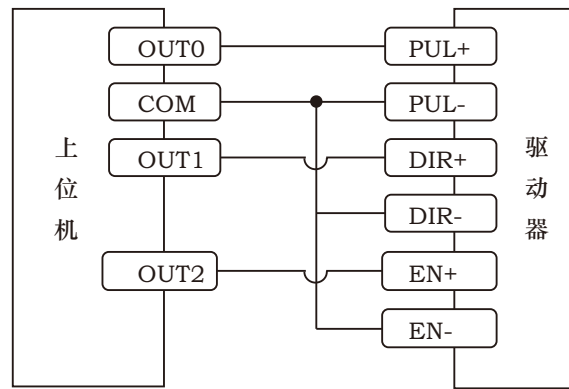
4、电流设置

PEAK SW	4.2A	3.8A	3.5A	3.2A	2.9A	2.6A	2.3A	2.0A	1.7A	1.4A	1.1A	0.9A	0.7A	0.5A	0.4A	0.3A
S1	ON	OFF	ON	OFF	ON	OFF	ON	OFF	ON	OFF	ON	OFF	ON	OFF	ON	OFF
S2	ON	ON	OFF	OFF	ON	ON	OFF	OFF	ON	ON	OFF	OFF	ON	ON	OFF	OFF
S3	ON	ON	ON	ON	OFF	OFF	OFF	OFF	ON	ON	ON	ON	OFF	OFF	OFF	OFF
S4	ON	ON	ON	ON	ON	ON	ON	ON	OFF	OFF	OFF	OFF	OFF	OFF	OFF	OFF

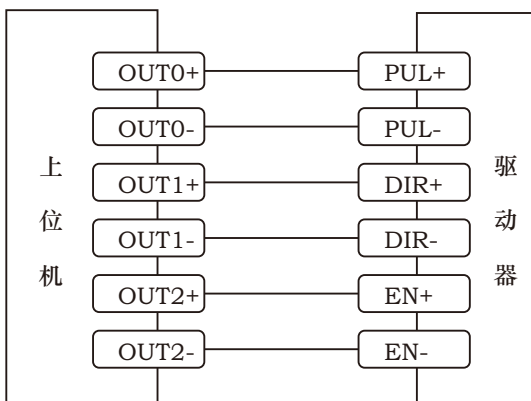
六、接线图



上位机的灌电流输出连接方式(共阳)



上位机的源电流输出连接方式(共阴)

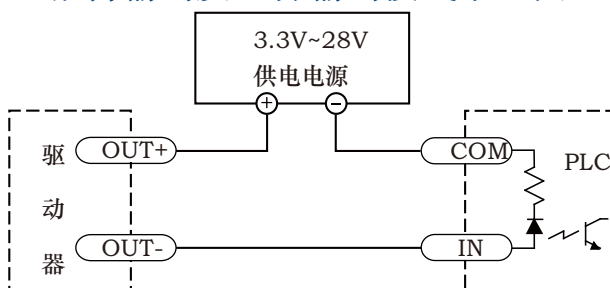


上位机的差分信号输出连接方式

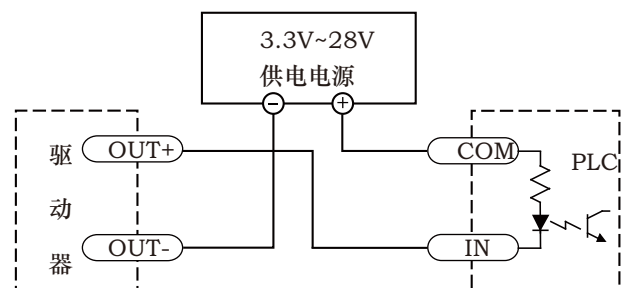
说明:

- 1.单脉冲模式时, OUT0为脉冲信号, OUT1为方向信号, OUT0接通时电机顺时针旋转, OUT0和OUT1同时接通时电机逆时针旋转。
- 2.双脉冲模式时, OUT0为脉冲信号, OUT1也是脉冲信号, OUT0接通时电机顺时针旋转, OUT1接通时电机逆时针旋转。OUT0和OUT1不能同时接通。
- 3.EN输入使能或关断驱动器的功率部分, 信号输入为光电隔离, 可接受3.3-28VDC单端或差分信号。EN信号悬空或低电平时(光耦不导通), 驱动器为使能状态, 电机正常运转; EN信号为高电平时(光耦导通), 驱动器功率部分关断, 电机无励磁。当电机处于报错状态时, EN输入可用于重启驱动器。首先从应用系统中排除存在的故障, 然后输入一个下降沿信号至EN端, 驱动器可重新启动功率部分, 电机励磁运转。

七、报警输出及运行输出接线示意图(使能口可根据客户需求改为报警)



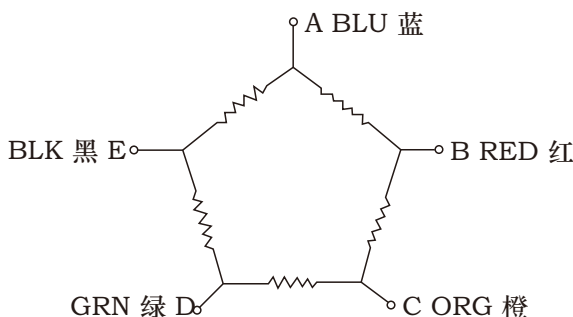
PLC的COM口接0V时的连接方式(PNP)



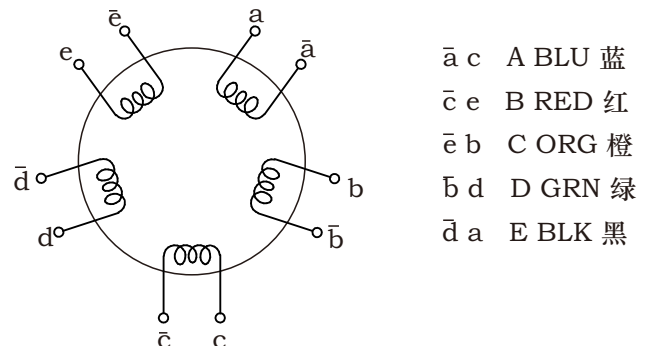
PLC的COM口接24V时的连接方式(NPN)

八、电机接线

1.传统五边形连接 五相五线










2.新型五边形连接 五相十线



注: 接线图仅供参考, 具体接线请参考电机接线规格图。

九、报警指示灯说明

LED codes	ERROR
	绿灯常亮 电机运行中
	绿灯闪烁 电机停止
	一红一绿 驱动器过流
	两红一绿 电机绕组开路
	三红一绿 驱动器输入过压
	四红一绿 驱动器输入欠压
	五红一绿 其他

十、故障排除

1.一红一绿：驱动器过流，可能原因如下：

A:驱动器损坏；（拆除电机线和编码器线，重上电，继续报一红一绿说明驱动本身过流，驱动损坏，返厂维修）

B:电机绕组短路；（用万用测试相间绕组）

C:线路故障；（检查线路）

2.二红一绿：电机相间开路，可能原因如下：

A:电机损坏；（用万用表分别测试相间绕组）

B:驱动器损坏；（如电机本身测试OK，可能是驱动损坏，更换正常使用电机，问题依旧，基本确认驱动相间开路，返厂维修。）

C:线路故障;(检查线路，在检测电机绕组时，可以顺带检测该项。)

3.三红一绿：驱动器输入过压，检查输入电源是否超过驱动器额度电压。

4.四红一绿：驱动器输入欠压，可能原因如下：

A:检测电源输入电压是否低于驱动器额定电压；

B:电源功率不够，更换大功率电源，表现为重新上电恢复正常。

5.其他故障，咨询立三工程师，或更换驱动器。