

## 一、规格：

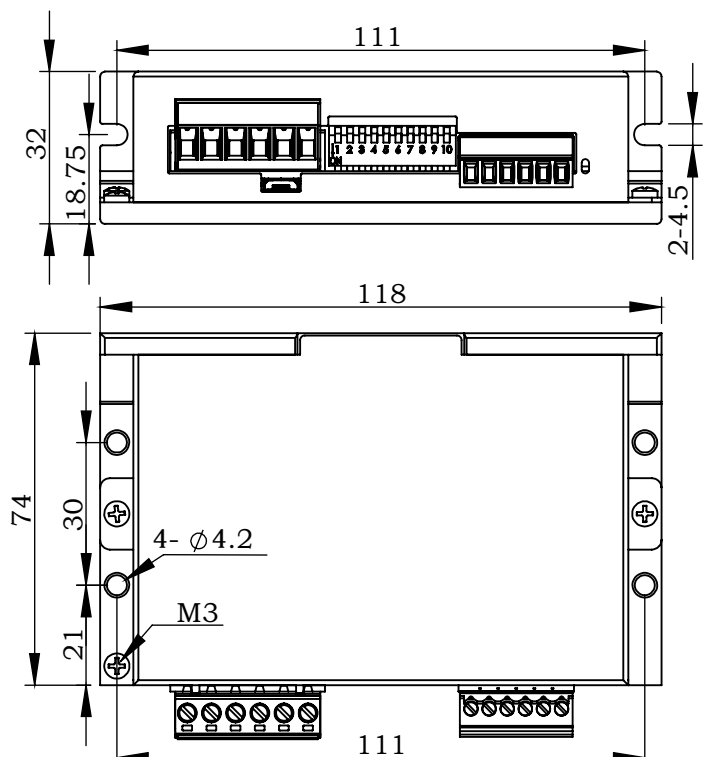
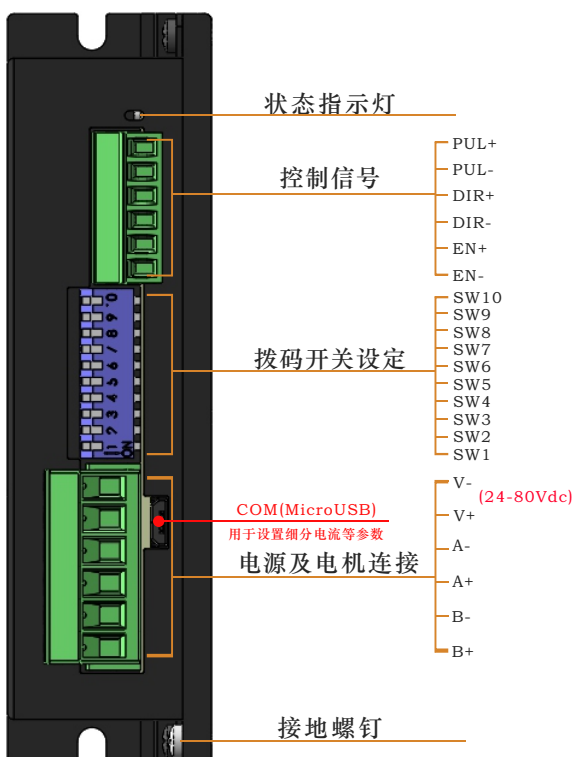
属性	单位	值
电源电压	VDC	24-80
控制模式		单、双脉冲、IO控制
输出电流	A	1.0-4.5
数字量输入		3
数字量输出		0
可调细分		16档
可调电流		16档
运行温度	°C	-20-50
认证		CE,RoHS
IP等级		IP20
重量	kg	0.3
相数		2
最大脉冲频率	KHZ	400
最大可选细分	脉冲/转	25600
类型		脉冲及IO控制兼容型

## 二、概述

DM845C是立三公司潜心研制的新一代基于32位DSP技术的高性能两相数字式步进驱动器，驱动电压DC24V-80V,适配电流4.5A以下，外径42~60的各种型号两相混合式步进电机。

该驱动器采用类似伺服的控制原理，独特的电路设计，优越的软件算法处理，使电机即使在低细分下也能运行平稳，几乎没有振动和噪音，平滑、精确地电流控制技术大大减少了电机发热，外置16档等角度恒力矩细分，最高128细分，光耦隔离差分信号输入，抗干扰能力强，具有过压、欠压、过流保护等出错保护功能。可以通过上位机设置细分，电流，逻辑电平参数。在点胶机、螺丝机、端子机等中、低速应用领域，其平稳性、振动、噪声性能优势明显，可大大提高设备性能。

## 三、产品示意图



## 四、电流设置

电流(峰值)	SW1	SW2	SW3	SW4
4.5A	ON	ON	ON	ON
4.2A	OFF	ON	ON	ON
4.0A	ON	OFF	ON	ON
3.8A	OFF	OFF	ON	ON
3.5A	ON	ON	OFF	ON
3.2A	OFF	ON	OFF	ON
3.0A	ON	OFF	OFF	ON
2.8A	OFF	OFF	OFF	ON
2.5A	ON	ON	ON	OFF
2.3A	OFF	ON	ON	OFF
2.0A	ON	OFF	ON	OFF
1.8A	OFF	OFF	ON	OFF
1.5A	ON	ON	OFF	OFF
1.3A	OFF	ON	OFF	OFF
1.1A	ON	OFF	OFF	OFF
1.0A	OFF	OFF	OFF	OFF

## 五、细分设置

细分(脉冲/转)	SW5	SW6	SW7	SW8
200	ON	ON	ON	ON
400	OFF	ON	ON	ON
800	ON	OFF	ON	ON
1600	OFF	OFF	ON	ON
3200	ON	ON	OFF	ON
6400	OFF	ON	OFF	ON
12800	ON	OFF	OFF	ON
25600	OFF	OFF	OFF	ON
1000	ON	ON	ON	OFF
2000	OFF	ON	ON	OFF
4000	ON	OFF	ON	OFF
5000	OFF	OFF	ON	OFF
8000	ON	ON	OFF	OFF
10000	OFF	ON	OFF	OFF
20000	ON	OFF	OFF	OFF
25000	OFF	OFF	OFF	OFF

## 六、运行模式设置

运行模式	SW9	SW10
单脉冲	OFF	OFF
双脉冲	ON	OFF
IO控制	OFF	ON
自运行	ON	ON



## 七、IO及自运行模式速度设置

速度(转/分)	SW5	SW6	SW7	SW8
5	ON	ON	ON	ON
10	OFF	ON	ON	ON
15	ON	OFF	ON	ON
30	OFF	OFF	ON	ON
60	ON	ON	OFF	ON
90	OFF	ON	OFF	ON
120	ON	OFF	OFF	ON
150	OFF	OFF	OFF	ON
180	ON	ON	ON	OFF
210	OFF	ON	ON	OFF
240	ON	OFF	ON	OFF
300	OFF	OFF	ON	OFF
400	ON	ON	OFF	OFF
500	OFF	ON	OFF	OFF
650	ON	OFF	OFF	OFF
800	OFF	OFF	OFF	OFF

需要其他速度可通过Leesn-Config软件设置。

## 八、上位机软件说明

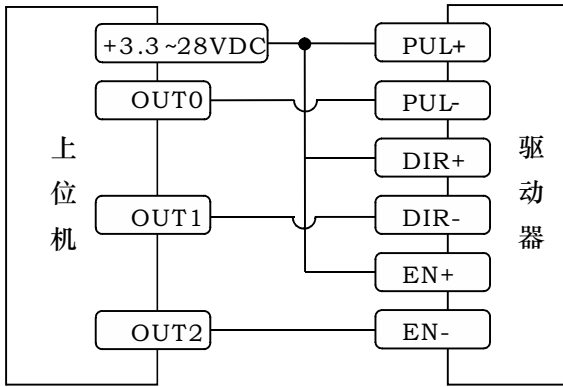
使用前准备:

- 1、一根USB转TTL数据线  
数据线为我司定制，需另外购买。  
一般windows可自动识别，如果识别不了，需要装驱动。  
您可到我司官网下载或者向销售工程师索取。
- 2、Leesn-config软件  
说明：Leesn-config 8.3以上版本具有自动连接功能  
您可免费到我司官网下载或者向我司销售工程师索取。
- 3、一台装有windows系统的电脑

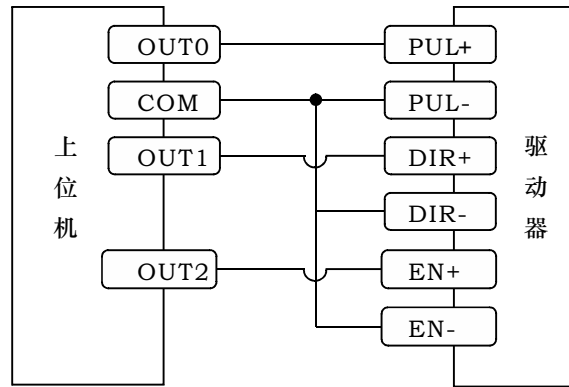
上位机功能说明:

- 1、设置参数  
如细分，电流，自运行速度，自运行加减速，自运行启停速度，使能逻辑电平，报警逻辑电平等。
- 2、监控状态  
可监控驱动实时电流，速度，驱动状态，历史报警信息，输入及输出口状态等。

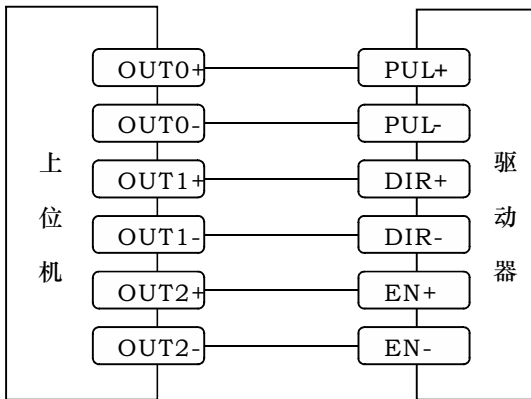
## 九、接线图



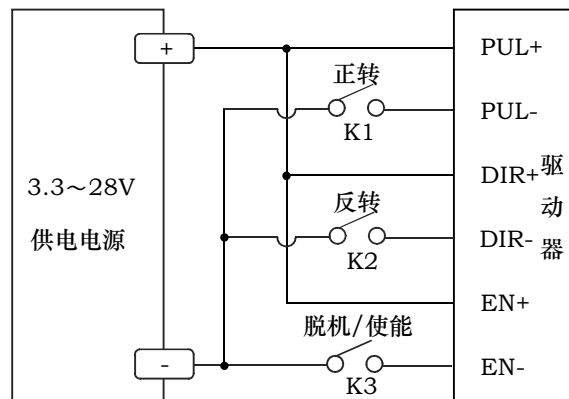
上位机的灌电流输出连接方式(共阳)



上位机的源电流输出连接方式(共阴)



上位机的差分信号输出连接方式



开关或者继电器的连接方式 (仅适用于IO模式)

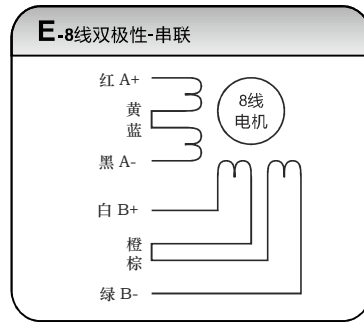
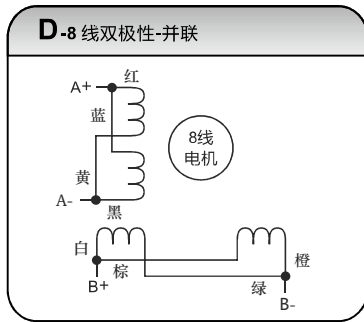
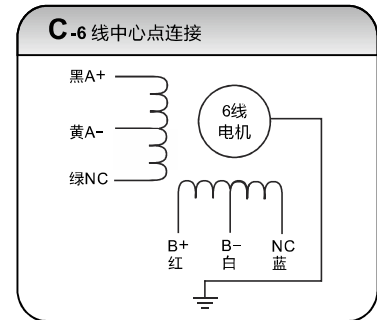
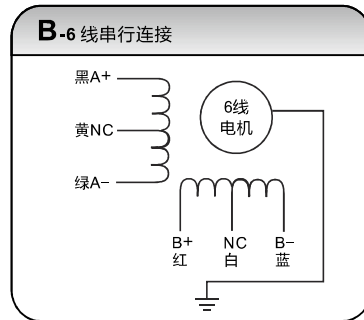
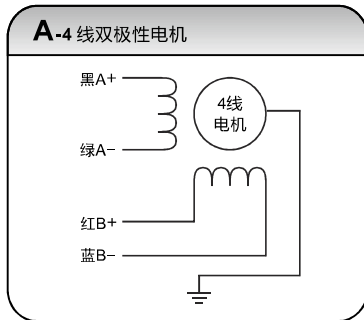
### 接线说明:

- 1.单脉冲模式时，OUT0为脉冲信号，OUT1为方向信号，OUT0接通时电机顺时针旋转，OUT0和OUT1同时接通时电机逆时针旋转。
- 2.双脉冲模式时，OUT0为脉冲信号，OUT1也是脉冲信号，OUT0接通时电机顺时针旋转，OUT1接通时电机逆时针旋转。OUT0和OUT1不能同时接通。
- 3.IO控制模式时，OUT0(或K1)为方向(开关量)信号，OUT1(或K2)也是方向(开关量)信号，OUT0(或K1)接通时电机顺时针旋转，OUT1(或K2)接通时电机逆时针旋转。OUT0(或K1)和OUT1(或K2)不能同时接通。
- 4.EN输入使能或关断驱动器的功率部分，信号输入为光电隔离，可接受3.3-28VDC单端或差分信号。EN信号悬空或低电平时(光耦不导通)，驱动器为使能状态，电机正常运转; EN信号为高电平时(光耦导通)，驱动器功率部分关断，电机无励磁。当电机处于报错状态时，EN输入可用于重启驱动器。首先从应用系统中排除存在的故障，然后输入一个下降沿信号至EN端，驱动器可重新启动功率部分，电机励磁运转。

## 十、报警功能说明

LED codes	ERROR
●	电机运行中
● ●	电机停止
● ●	驱动器过流
● ● ●	电机绕组开路
● ● ● ●	驱动器输入过压
● ● ● ● ●	驱动器输入欠压
● ● ● ● ● ●	其他

## 十一、电机接线



注：接线图仅供参考，具体接线请参照电机接线规格图。

## 十二、故障排除

1.一红一绿：驱动器过流，可能原因如下：

A:驱动器损坏；（拆除电机线和编码器线，重上电，继续报一红一绿说明驱动本身过流，驱动损坏，返厂维修）

B:电机AB绕组短路；（用万用测试AB两相之间《注意不是同一相》绕组，小于1MΩ，基本可判断电机本身损坏，内部有短路，电机返厂维修）

C:线路故障；（检查线路）

2.二红一绿：电机相间开路，可能原因如下：

A:电机损坏；（用万用表分别测试AB两相绕组《同一相》，大于100Ω或者两相绕组偏差较大，基本可判断电机本身损坏，电机返厂维修）

B:驱动器损坏;(如电机本身测试OK，可能是驱动损坏，更换正常使用电机，问题依旧，基本确认驱动相间开路，返厂维修.)

C:线路故障;(检查线路，在检测电机绕组时，可以顺带检测该项。)

3.三红一绿：驱动器输入过压，检查输入电源是否超过驱动器额定电压。

4.四红一绿：驱动器输入欠压，可能原因如下：

A:检测电源输入电压是否低于驱动器额定电压；

B:电源功率不够，更换大功率电源，表现为重新上电恢复正常。

5.其他故障，咨询立三工程师，或更换驱动器。

## 十三、线束及配件

USB转TTL数据线<需另购>，配合本公司上位机软件可用来设置拨码无法设置的细分、电流及自运行速度，加减速等参数。

