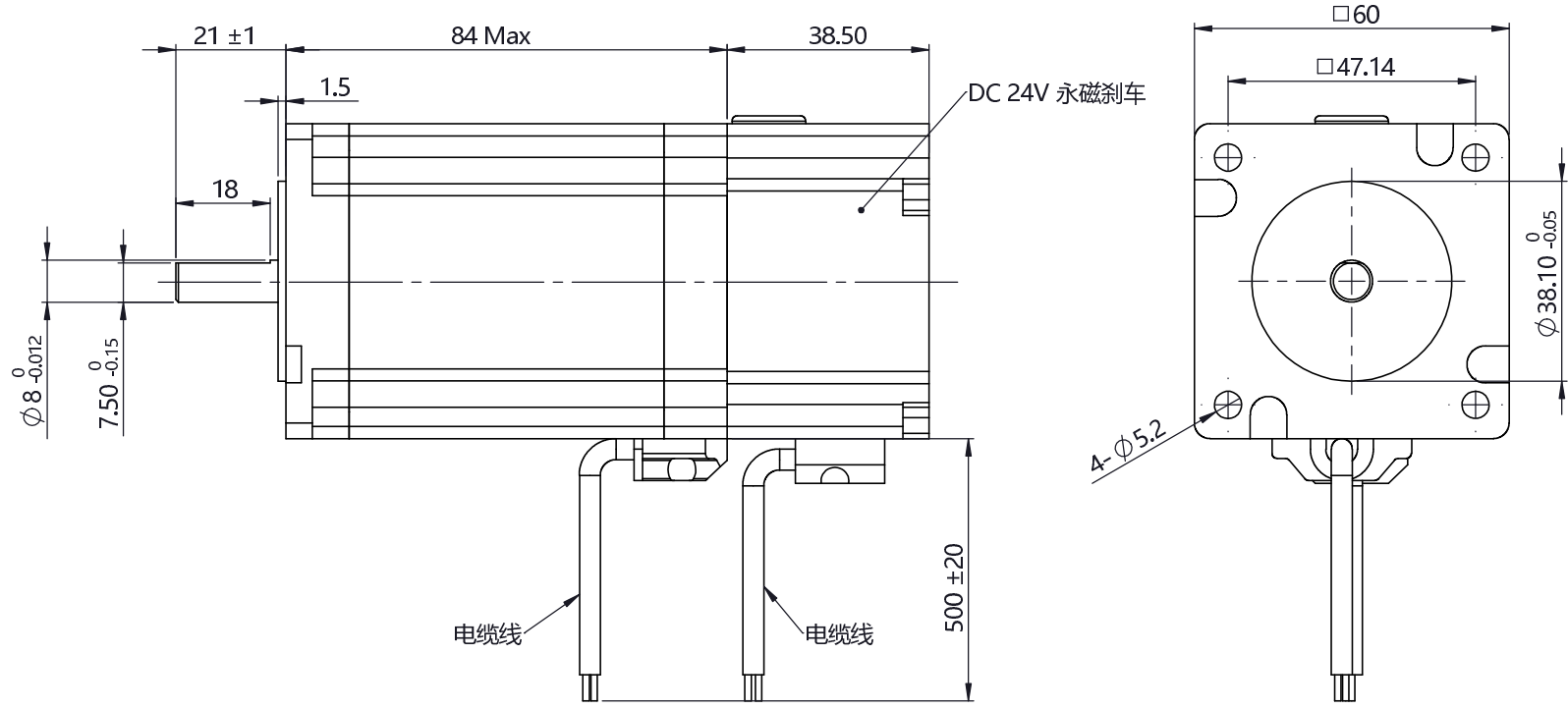


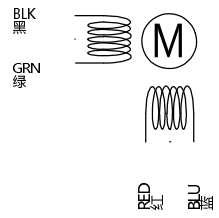
REVISIONS 修订栏		
REV. 版本号	DESCRIPTION 描述	DATE 日期
-	首次发布	2020-04-07



Technical parameters 技术参数

Phases 电机相数	2	Maximum axial load 轴向最大负载	15 N
Step angle 步距角	1.8°	Radial maximum load 径向最大负载	70 N (距法兰面20mm)
Rated voltage 额定电压	3 V	Axial clearance 轴向间隙	0.08mm MAX (450g)负载
Rated current 额定相电流	5 A	Radial clearance 径向间隙	0.02mm MAX (450g)负载
Rated resistance 额定电阻	0.6 Ω ±10%	Heat rise 温升	80 K
Rated inductance 额定电感	2.3 mH ±20%	Insulation class 绝缘等级	B
Holding torque 保持力矩	2.8 Nm	Insulation resistance 绝缘电阻	100 MΩ @500VDC
Reduction ratio 减速比	N/A	Operating temperature 工作环境温度	-20°C~+50°C

- 注意事项:
1. 电机转轴不得承受径向负载。
 2. 使用期间有任何问题请与厂家联系，请勿私自拆解电机。
 3. 电机必须轻拿轻放，拿取时请拿电机本体，勿手拎引出线。
 4. 电机接线顺序为：A+黑线，A-绿线；B+红线，B-蓝线。



Exciting Sequence 励磁顺序				
STEP	A+	B+	A-	B-
1	+	+	-	-
2	-	+	+	-
3	-	-	+	+
4	+	-	-	+
5	+	+	-	-

CUSTOMER 客户:	Specification 技术规格书	LEESN 深圳市立三机电有限公司 Shenzhen Lisan Machinery & Electric Co., Ltd	
DIMENSIONS ARE IN MILLIMETERS. 尺寸单位为毫米 (mm). TOLERANCES AS BELOW: 未注公差均以以下标准:	DESIGNED BY 设计:	PART NUMBER 图号: LS60A30-D2B50S02-A57	
DECIMALS: X +0.50 DECIMALS: XX ±0.25 DECIMALS: XXX ±0.13 DECIMALS: XXXX ±0.013 ANGLES: ±2°	DATE 日期:	FIRST ANGLE PROJECTION 第一角法	SCALE 比例: 1:1
		SHEET 页码: 第 1 页 共 1 页	REVISION 版本号: -