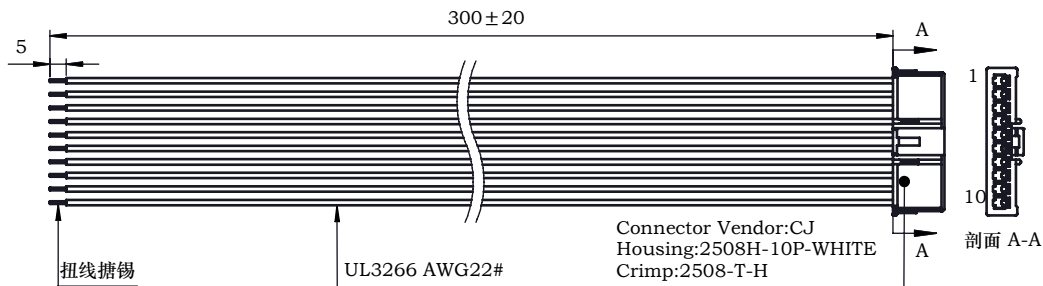
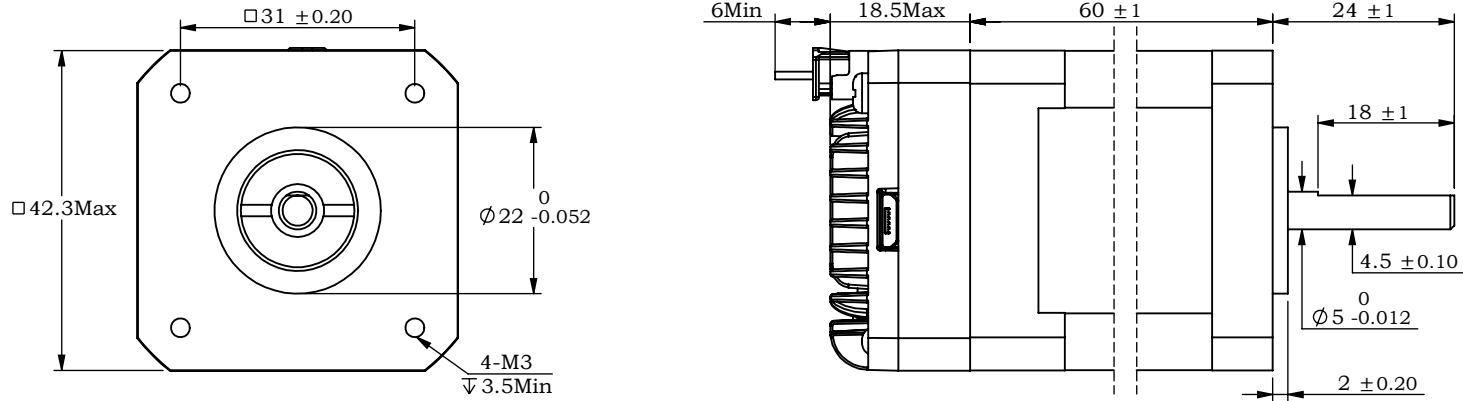


※ 尺寸/Dimensions 单位/Unit: (mm)



|      |    |    |     |     |     |     |     |     |     |     |
|------|----|----|-----|-----|-----|-----|-----|-----|-----|-----|
| PIN号 | 1  | 2  | 3   | 4   | 5   | 6   | 7   | 8   | 9   | 10  |
| 颜色   | 红色 | 黑色 | 绿   | 黄   | 紫   | 橙   | 白   | 蓝   | 棕   | 灰   |
| 定义   | V+ | V- | PU+ | PU- | DR+ | DR- | EN+ | EN- | AL+ | AL- |

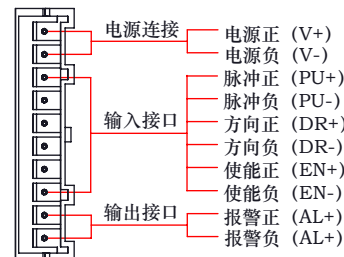
※ 规格/ Specification

|        |                                     |
|--------|-------------------------------------|
| 输入电压范围 | 24-48vdc                            |
| 输出力矩范围 | 最大0.6N.m                            |
| 功率放大类型 | 双 H-桥, 4 象限                         |
| 保护     | 过压、欠压、过流、绕组开路、位置偏差                  |
| 电流设置   | 软件可调, 0.2~3.2可调, 出厂适配电机             |
| 细分设置   | 拨码8档可调;软件200-1000000 steps/rev 整数可调 |
| 速度范围   | 最高可达3000rpm                         |
| 距离范围   | 超过 10,000,000 圈 (200 steps/rev)     |
| 滤波频率   | 出厂默认300KHZ, 可通过软件设置                 |
| 编码器反馈  | 1000线(4000 Counts)编码器反馈             |
| 非易失性存储 | 配置参数储存在MCU内部的FLASH中                 |
| 重量     | ≈0.66 Kg                            |
| 转子惯量   | ≈ 116 g.cm <sup>2</sup>             |
| 使用温度范围 | 0° C~+40° C                         |
| 使用湿度范围 | 20%RH~90%RH                         |
| 通讯方式   | TTL                                 |
| 波特率    | 115200                              |
| 数据位    | 8                                   |
| 停止位    | 1                                   |
| 校验位    | 无                                   |

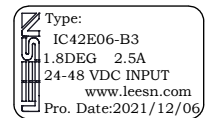
※ 端口功能/Port Function

| 序号 | 名称  | 功能  |
|----|-----|---|
| 1  | V+  | 电源正 (24-48vdc)  |
| 2  | V-  | 电源地 (GND)   |
| 3  | PU+ | 光电隔离, 差分, 兼容5-24VDC, 脉冲输入口, 滤波频率300KHz, 可通过上位机重新定义端口功能, 滤波频率。 |
| 4  | PU- |   |
| 5  | DR+ | 光电隔离, 差分, 兼容5-24VDC, 方向输入口, 滤波频率300KHz, 可通过上位机重新定义端口功能, 滤波频率。 |
| 6  | DR- |   |
| 7  | EN+ | 光电隔离, 差分, 兼容5-24VDC, 使能输入口, 滤波频率10KHz, 可通过上位机重新定义端口功能。        |
| 8  | EN- |   |
| 9  | AL+ | 报警状态输出端口, 可检测电机报警状态, 默认常闭, 正常时输出。可通过软件取反或设置成其他功能。             |
| 10 | AL- |   |

※ 端子定义/Terminal definitions



※ 铭牌内容 Label discription



※ 拨码设置/Serial port Settings

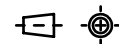
| 细分  | 1000 | 1600 | 3200 | 3600 | 6400 | 5000 | 10000 | 20000 |
|-----|------|------|------|------|------|------|-------|-------|
| SW1 | ON   | OFF  | ON   | OFF  | ON   | OFF  | ON    | OFF   |
| SW2 | ON   | ON   | OFF  | OFF  | ON   | ON   | OFF   | OFF   |
| SW3 | ON   | ON   | ON   | ON   | OFF  | OFF  | OFF   | OFF   |

备注: 需要其他细分可通过上位机设置。

SW4: 用于设定单双脉冲, OFF时为单脉冲, ON时为双脉冲

SW5: 用于设定电机运行方向, OFF时为逆时针, ON时为顺时针

第一角画法 Frist Angel View



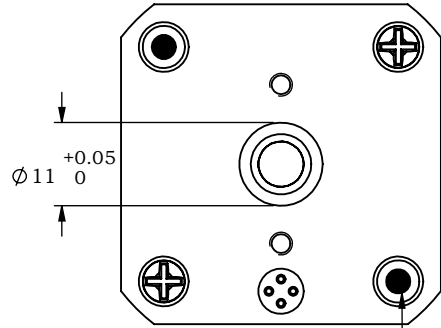
|              |          |          |
|--------------|----------|----------|
| 公差 Tolerance | 比例 Scale | 页码 Sheet |
| ±0.3         | 1:1      | 1/1      |

|                |            |
|----------------|------------|
| 型号/Model       | IC42E06-B3 |
| 品号/Product No. |            |

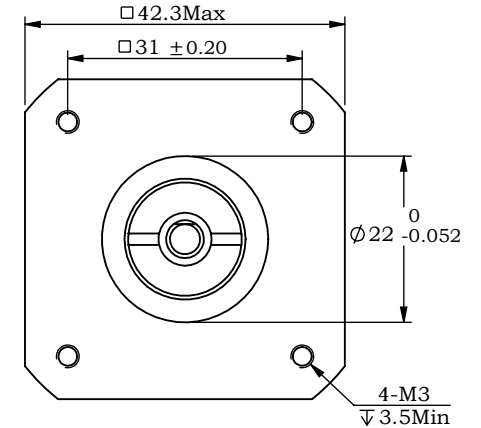
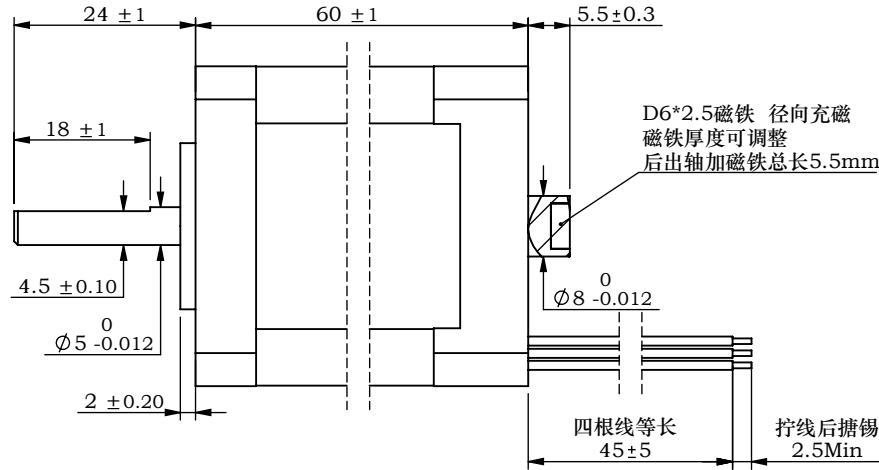
|         |                                  |
|---------|----------------------------------|
| 名称/Name | 集成式步进伺服<br>Integrated step servo |
|---------|----------------------------------|

**LESN** 深圳市立三机电有限公司  
Shenzhen Lisan Machinery & Electric Co., Ltd

※ 尺寸/Dimensions 单位/Unit: (mm)



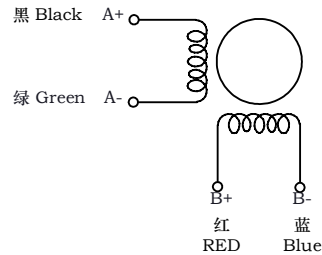
黑色标注两对角不打螺丝  
配M3圆头螺丝两颗  
长度=电机本体长+9mm



※ 电机规格/Motor Specification

|                                       |                         |
|---------------------------------------|-------------------------|
| 相数/No. of phase                       | 2 相/phase               |
| 步距角/Basic step angle                  | 1.8°                    |
| 步距角误差(空载)Positional accuracy(no-load) | ±0.09° 以下/Max           |
| 额定电流/Rated current                    | 2.5 A                   |
| 保持扭矩/Holding torque                   | 0.6 N.m                 |
| 相电阻/Phase resistance                  | 1.0 ± 10% ohm(20°C)     |
| 相电感/Phase inductance                  | 2.4 ± 20% mH(1KHz)      |
| 转子惯量/Rotor inertia                    | ≈ 116 g.cm <sup>2</sup> |
| 重量/Weight                             | ≈0.66 Kg                |
| 绝缘耐压/Dielectric strength              | 500V A.C                |
| 绝缘电阻/Insulation resistance            | 100MΩ以上/MIN             |
| 绝缘等级/Insulation class                 | B                       |
| 使用温度范围/Operation ambient temperature  | 0° C~+50° C             |
| 使用湿度范围/Operation ambient humidity     | 20%RH~90%RH             |
| 保存温度范围/Storage ambient temperature    | -20° C~+70° C           |
| 保存湿度范围/Storage ambient humidity       | 15%RH~95%RH             |

※ 接线图/Wiring diagram



※ 励磁顺序 (2相励磁)  
Phase sequence(2 phase exciting)

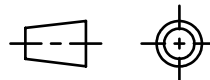
| Step | A | A- | B | B- |
|------|---|----|---|----|
| 1    | + | +  | - | -  |
| 2    | - | +  | + | -  |
| 3    | - | -  | + | +  |
| 4    | + | -  | - | +  |

CW ↓ CCW ↑

※ 铭牌内容  
Label discription



第一角画法  
Frist Angel View



名称/Name  
两相步进电机  
2 phase stepping motor

型号/Model  
IC42A06-B3B25B05

品号/Product No.

B 后端盖增加两个螺纹孔, 后出轴调整尺寸

公差 Tolerance ±0.3

比例 Scale 1:1

页码 Sheet 1/1

客户型号 Customer model

A 初版

版本.Rev 日期/Date 变更内容/Revision record

客户品号 Customer Product No.

制图 Drawn Name Date 设计 Design Name Date

审核 Checked 批准 Approved



深圳市立三机电有限公司  
Shenzhen Lisan Machinery & Electric Co., Ltd