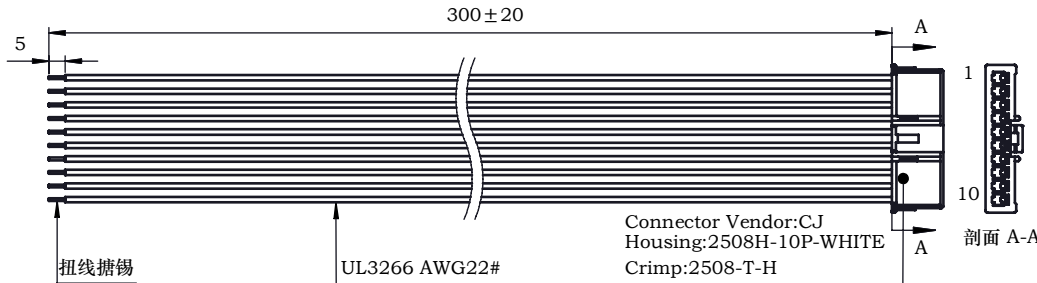
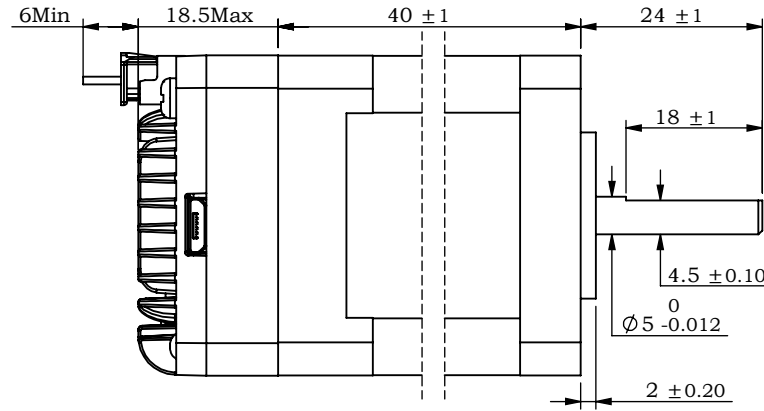
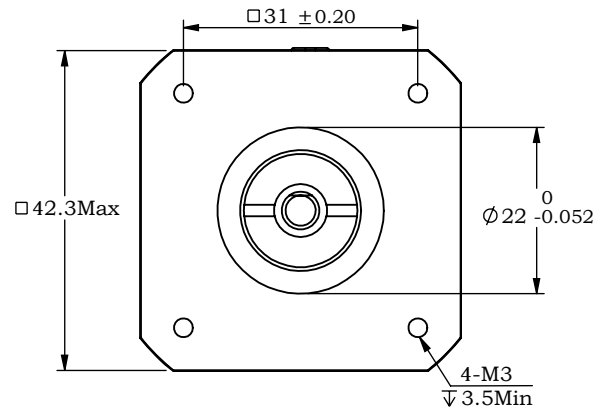


※ 尺寸/Dimensions 单位/Unit: (mm)



PIN号	1	2	3	4	5	6	7	8	9	10
颜色	红色	黑色	绿	黄	紫	橙	白	蓝	棕	灰
定义	V+	V-	X0+	X0-	X1+	X1-	485A	485B	Y0+	Y0-

※ 规格/ Specification		※ 端口功能/Port Function	
输入电压范围	24-48vdc	序号	名称
输出力矩范围	最大0.4N.m	1	V+ 电源正 (24-48vdc)
功率放大类型	双 H-桥, 4 象限	2	V- 电源地 (GND)
保护	过压、欠压、过流、绕组开路、位置偏差	3	X0+ 光电隔离, 差分, 兼容5-24VDC, 可作为通用输入口或高速脉冲输入口, 滤波频率300KHz, 可通过上位机定义端口功能, 滤波频率。
电流设置	软件可调, 0.2~3.2可调, 出厂适配电机	4	X0- 光电隔离, 差分, 兼容5-24VDC, 可作为通用输入口或高速脉冲输入口, 滤波频率300KHz, 可通过上位机定义端口功能, 滤波频率。
细分设置	软件200 - 1000000 steps/rev 整数可调	5	X1+ 光电隔离, 差分, 兼容5-24VDC, 可作为通用输入口或高速脉冲输入口, 滤波频率300KHz, 可通过上位机定义端口功能, 滤波频率。
速度范围	最高可达3000rpm	6	X1- 通讯端口, 通过主站MODBUS指令可对从站驱动器进行控制, 注意主站波特率必须与从站一致, 出厂默认波特率为115200, 数据位8, 停止位1, 无校验。
距离范围	超过 10,000,000 圈 (200 steps/rev)	7	485A 报警状态输出端口, 可检测电机报警状态, 默认常闭, 正常时输出。可通过软件取反或设置成其他功能。
滤波频率	出厂默认300KHZ, 可通过软件设置	8	485B
编码器反馈	1000线(4000 Counts)编码器反馈	9	Y0+
非易失性存储	配置参数储存在MCU内部的FLASH中	10	Y0-
重量	≈ 0.45 Kg		
转子惯量	≈ 57 g.cm <sup>2</sup>	※ 拨码设置/Serial port Settings	
使用温度范围	0° C~+40° C	地址	1 2 3 4 5 6 7 8 9 10 11 12 13 14 15 16
使用湿度范围	20%RH~90%RH	SW1	ON OFF ON OFF ON OFF ON OFF ON OFF ON OFF ON OFF ON OFF
通讯方式	Modbus-RS485	SW2	ON ON OFF OFF ON ON OFF OFF ON ON OFF OFF ON ON OFF OFF
波特率	115200	SW3	ON ON ON ON OFF OFF OFF OFF ON ON ON ON OFF OFF OFF OFF
数据位	8	SW4	ON ON ON ON ON ON ON ON OFF OFF OFF OFF OFF OFF OFF OFF
停止位	1	备注: 需要其他地址可通过上位机设置基地址, 默认基地址为1。实际地址=拨码地址+基地址-1	
校验位	无	SW5: 用于设定终端电阻, OFF时为0欧姆, ON时为120欧姆	
地址	拨码设置, 16档可调		

※ 端子定义/Terminal definitions

※ 铭牌内容/Label discription

Type:  
IC42ET04-B3  
1.8DEG 2.0A  
24-48 VDC INPUT  
www.leesn.com  
Pro. Date:2021/12/06

第一角画法  
Frist Angel View

型号/Model

IC42ET04-B3

品号/Product No.

公差 Tolerance

±0.3

比例 Scale

1:1

页码 Sheet

1/1

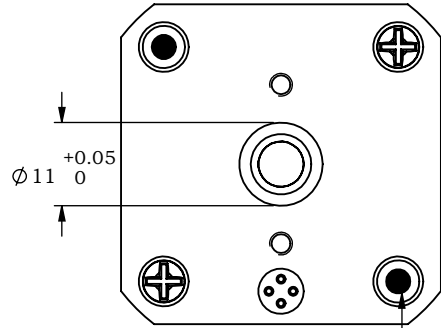
名称/Name

集成式步进伺服  
Integrated step servo

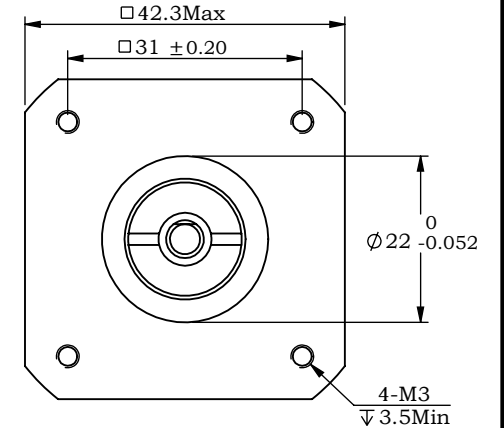
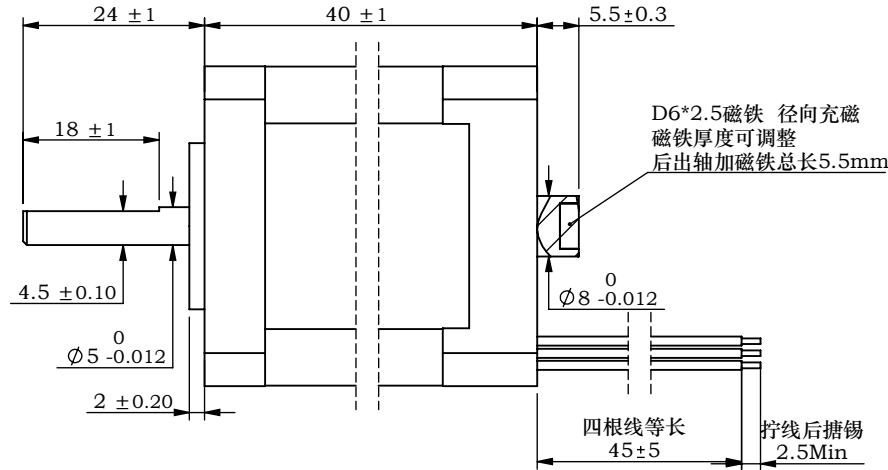
立三机电

深圳市立三机电有限公司  
Shenzhen Lisan Machinery & Electric Co., Ltd

※ 尺寸/Dimensions 单位/Unit: (mm)



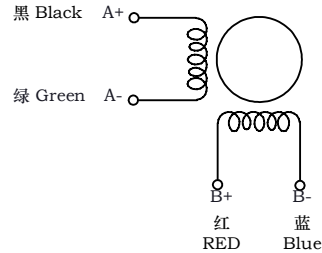
黑色标注两对角不打螺丝  
配M3圆头螺丝两颗  
长度=电机本体长+9mm



※ 电机规格/Motor Specification

相数/No. of phase	2 相/phase
步距角/Basic step angle	1.8°
步距角误差(空载)Positional accuracy(no-load)	±0.09° 以下/Max
额定电流/Rated current	2.0 A
保持扭矩/Holding torque	0.4 N.m
相电阻/Phase resistance	1.3 ± 10% ohm(20°C)
相电感/Phase inductance	2.6 ± 20% mH(1KHz)
转子惯量/Rotor inertia	≈ 57 g.cm <sup>2</sup>
重量/Weight	≈0.45 Kg
绝缘耐压/Dielectric strength	500V A.C
绝缘电阻/Insulation resistance	100MΩ以上/MIN
绝缘等级/Insulation class	B
使用温度范围/Operation ambient temperature	0° C~+50° C
使用湿度范围/Operation ambient humidity	20%RH~90%RH
保存温度范围/Storage ambient temperature	-20° C~+70° C
保存湿度范围/Storage ambient humidity	15%RH~95%RH

※ 接线图/Wiring diagram

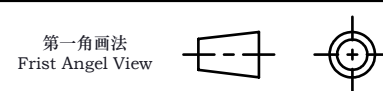


※ 励磁顺序 (2相励磁)  
Phase sequence(2 phase exciting)

Step	A	A-	B	B-
1	+	+	-	-
2	-	+	+	-
3	-	-	+	+
4	+	-	-	+

CW ↓ CCW ↑

※ 铭牌内容  
Label discription



名称/Name  
两相步进电机  
2 phase stepping motor

型号/Model  
IC42A04-B3B25B05

品号/Product No.

B		后端盖增加两个螺纹孔, 后出轴调整尺寸	公差 Tolerance	比例 Scale	页码 Sheet	客户型号 Customer model
A		初版	±0.3	1:1	1/1	客户品号 Customer Product No.
版本.Rev	日期/Date	变更内容/Revision record				

制图 Drawn	Name	Date	设计 Design	Name	Date
审核 Checked			批准 Approved		



深圳市立三机电有限公司  
Shenzhen Lisan Machinery & Electric Co., Ltd