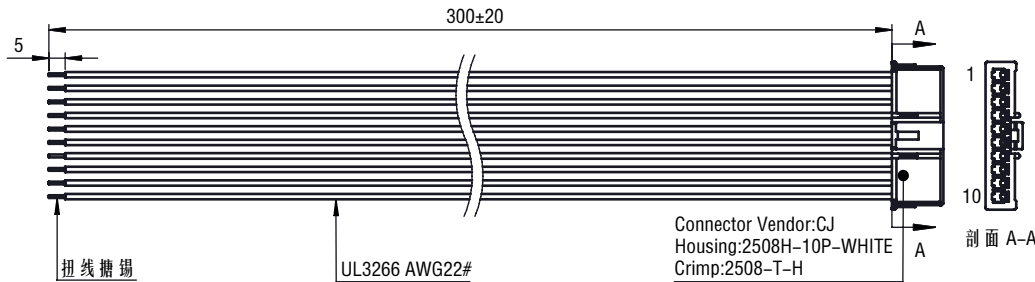
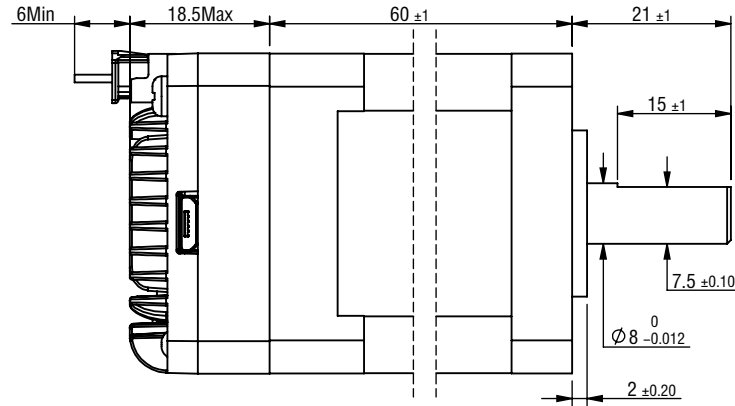
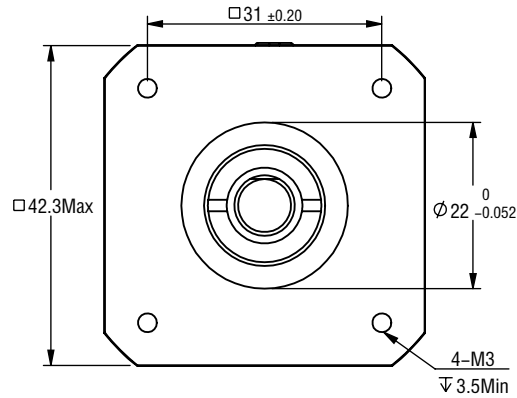


※ 尺寸/Dimensions 单位/Unit: (mm)



PIN号	1	2	3	4	5	6	7	8	9	10
颜色	红色	黑色	绿	黄	紫	橙	白	蓝	棕	灰
定义	V+	V-	X0+	X0-	X1+	X1-	485A	485B	Y0+	Y0-

※ 规格/ Specification	
输入电压范围	24-48vdc
输出力矩范围	最大0.6N.m
功率放大类型	双H-桥, 4象限
保护	过压、欠压、过流、绕组开路、位置偏差
电流设置	软件可调, 0.2~3.2可调, 出厂适配电机
细分设置	软件200 - 1,000,000 steps/rev 整数可调
速度范围	最高可达3000rpm
距离范围	超过 10,000,000 圈 (200 steps/rev)
滤波频率	出厂默认300KHZ, 可通过软件设置
编码器反馈	1000线(4000 Counts)编码器反馈
非易失性存储	配置参数储存在MCU内部的FLASH中
重量	≈ 0.66 Kg
转子惯量	≈ 116 g.cm ²
使用温度范围	0°C~+40°C
使用湿度范围	20%RH~90%RH
通讯方式	Modbus-RS485
波特率	115200
数据位	8
停止位	1
校验位	无
地址	拨码设置, 16档可调

※ 端口功能/Port Function		
序号	名称	功能
1	V+	电源正 (24-48vdc)
2	V-	电源地 (GND)
3	X0+	光电隔离, 差分, 兼容5-24VDC, 可作为通用输入或高速脉冲输入, 滤波频率300KHz, 可通过上位机定义端口功能, 滤波频率。
4	X0-	光电隔离, 差分, 兼容5-24VDC, 可作为通用输入或高速脉冲输入, 滤波频率300KHz, 可通过上位机定义端口功能, 滤波频率。
5	X1+	光电隔离, 差分, 兼容5-24VDC, 可作为通用输入或高速脉冲输入, 滤波频率300KHz, 可通过上位机定义端口功能, 滤波频率。
6	X1-	光电隔离, 差分, 兼容5-24VDC, 可作为通用输入或高速脉冲输入, 滤波频率300KHz, 可通过上位机定义端口功能, 滤波频率。
7	485A	通讯端口, 通过主站MODBUS指令可对从站驱动器进行控制, 注意主站波特率必须与从站一致, 出厂默认波特率为115200, 数据位8, 停止位1, 无校验。
8	485B	通讯端口, 通过主站MODBUS指令可对从站驱动器进行控制, 注意主站波特率必须与从站一致, 出厂默认波特率为115200, 数据位8, 停止位1, 无校验。
9	Y0+	报警状态输出端口, 可检测电机报警状态, 默认常闭, 正常时输出。可通过软件取反或设置成其他功能。
10	Y0-	报警状态输出端口, 可检测电机报警状态, 默认常闭, 正常时输出。可通过软件取反或设置成其他功能。

※ 拨码设置/Serial port Settings																
地址	1	2	3	4	5	6	7	8	9	10	11	12	13	14	15	16
SW1	ON	OFF	ON	OFF	ON	OFF	ON	OFF	ON	OFF	ON	OFF	ON	OFF	ON	OFF
SW2	ON	ON	OFF	OFF	ON	ON	OFF	OFF	ON	ON	OFF	OFF	ON	ON	OFF	OFF
SW3	ON	ON	ON	ON	OFF	OFF	OFF	OFF	ON	ON	ON	ON	OFF	OFF	OFF	OFF
SW4	ON	ON	ON	ON	ON	ON	ON	ON	OFF	OFF	OFF	OFF	OFF	OFF	OFF	OFF

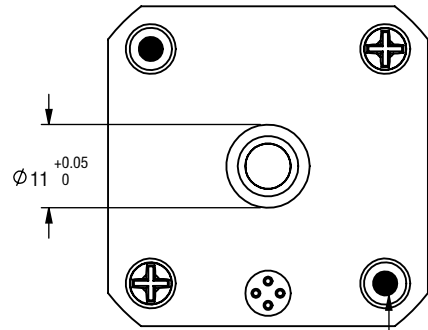
备注: 需要其他地址可通过上位机设置基地址, 默认基地址为1。实际地址=拨码地址+基地址-1
SW5: 用于设定终端电阻, OFF时为0欧姆, ON时为120欧姆

※ 端子定义/Terminal definitions		
电源连接	电源正 (V+)	电源负 (V-)
输入接口	输入0正 (X0+)	输入0负 (X0-)
输入接口	输入1正 (X1+)	输入1负 (X1-)
通讯接口	485A	485B
输出接口	输出0正 (Y0+)	输出0负 (Y0-)

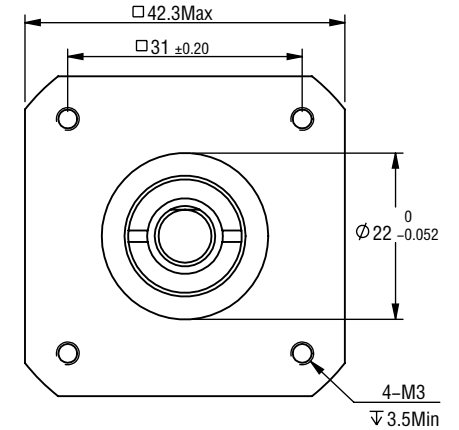
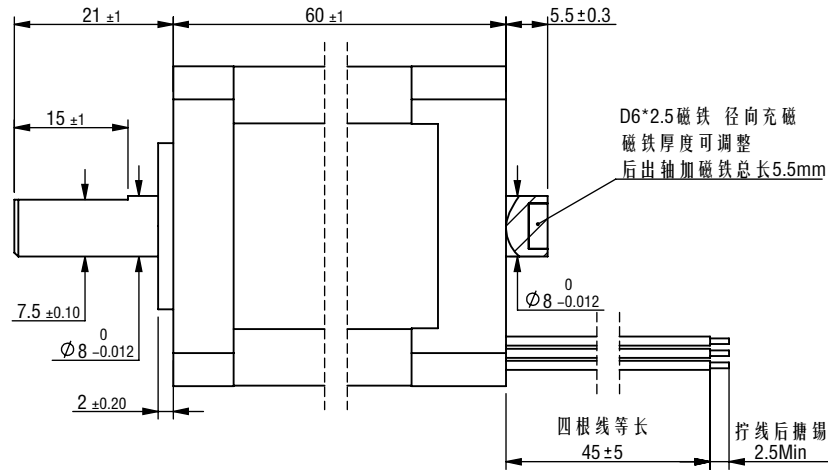
第一角画法 Frist Angel View	型号/Model	IC42ET06
	品号/Product No.	
公差 Tolerance	比例 Scale	页码 Sheet
±0.3	1:1	1/1

※ 铭牌内容/Label discription	
名称/Name	
集成式步进伺服 Integrated step servo	

※ 尺寸/Dimensions 单位/Unit: (mm)



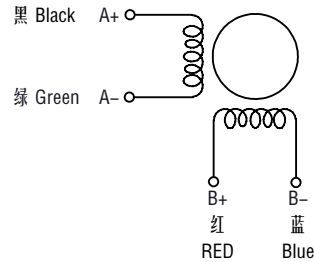
黑色标注两对角不打螺丝
配M3圆头螺丝两颗
长度=电机本体长+9mm



※ 电机规格/Motor Specification

相数/No. of phase	2 相/phase
步距角/Basic step angle	1.8°
步距角误差(空载)Positional accuracy(no-load)	±0.09° 以下/Max
额定电流/Rated current	2.5 A
保持扭矩/Holding torque	0.6 N.m
相电阻/Phase resistance	1.0 ± 10% ohm(20°C)
相电感/Phase inductance	2.4 ± 20% mH(1KHz)
转子惯量/Rotor inertia	≈ 116 g.cm ²
重量/Weight	≈ 0.66 Kg
绝缘耐压/Dielectric strength	500V A.C
绝缘电阻/Insulation resistance	100MΩ 以上/MIN
绝缘等级/Insulation class	B
使用温度范围/Operation ambient temperature	0°C~+50°C
使用湿度范围/Operation ambient humidity	20%RH~90%RH
保存温度范围/Storage ambient temperature	-20°C~+70°C
保存湿度范围/Storage ambient humidity	15%RH~95%RH

※ 接线图/Wiring diagram



※ 励磁顺序 (2相励磁)
Phase sequence(2 phase exciting)

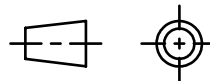
Step	A	A-	B	B-
1	+	+	-	-
2	-	+	+	-
3	-	-	+	+
4	+	-	-	+

CW (Clockwise) and CCW (Counter-clockwise) directions are indicated.

※ 铭牌内容
Label description



第一角画法
First Angel View



名称/Name
两相步进电机
2 phase stepping motor

型号/Model
IC42A06-D2B25D05

品号/Product No.

版本.Rev 日期/Date 变更内容/Revision record

制图 Drawn	Name	Date	设计 Design	Name	Date
审核 Checked			批准 Approved		

公差 Tolerance	比例 Scale	页码 Sheet
±0.3	1:1	1/1

客户型号
Customer model
客户品号
Customer Product No.



深圳市立三机电有限公司
Shenzhen Lisan Machinery & Electric Co., Ltd