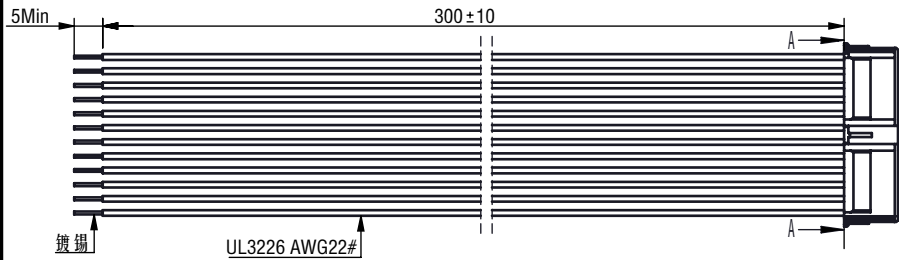
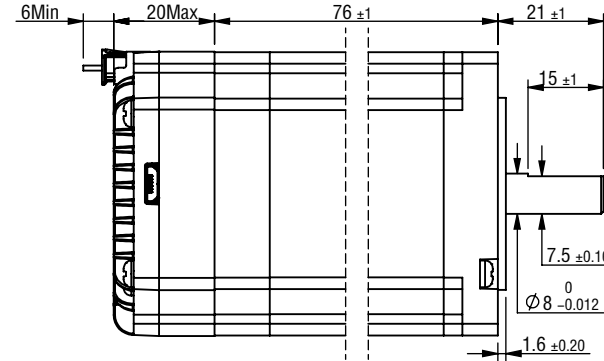
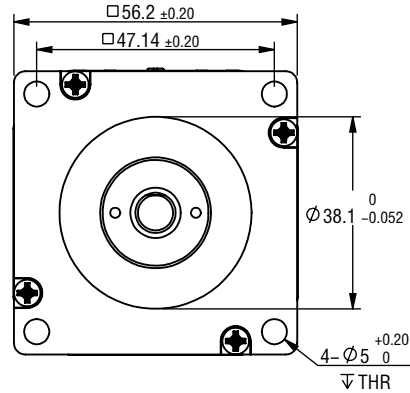


※ 尺寸/Dimensions 单位/Unit: (mm)



Connector Vendor: CJ
Housing: 2508H-12P-WHITE
Crimp: 2508-T-H

| PIN号 | 1 | 2 | 3 | 4 | 5 | 6 | 7 | 8 | 9 | 10 | 11 | 12 |
|------|----|----|----|----|-----|-----|-----|-----|-----|-----|-----|-----|
| 颜色 | 红色 | 红色 | 黑色 | 黑色 | 绿 | 黄 | 紫 | 橙 | 白 | 蓝 | 棕 | 灰 |
| 定义 | V+ | V+ | V- | V- | PU+ | PU- | DR+ | DR- | EN+ | EN- | AL+ | AL- |

| ※ 规格/ Specification | |
|---------------------|---------------------------------|
| 输入电压范围 | 24-60vdc |
| 输出力矩范围 | 最大2.0N.m |
| 功率放大类型 | 双H-桥, 4象限 |
| 保护 | 过压、欠压、过流、绕组开路、位置偏差 |
| 电流设置 | 软件可调, 0.5~6.5可调, 出厂适配电机 |
| 细分设置 | 拨码16档可调; 软件200-1000000整数可调 |
| 速度范围 | 最高可达3000rpm |
| 距离范围 | 超过 10,000,000 圈 (200 steps/rev) |
| 滤波频率 | 出厂默认300KHZ, 可通过软件设置 |
| 控制方式 | 脉冲+方向; 双脉冲 |
| 编码器反馈 | 1000线(4000 Counts)编码器反馈 |
| 非易失性存储 | 配置参数存储在MCU内部的FLASH中 |
| 重量 | ≈ 1.1 Kg |
| 转子惯量 | ≈ 480 g.cm ² |
| 使用温度范围 | 0°C~+40°C |
| 使用湿度范围 | 20%RH-90%RH |
| 通讯方式 | TTL |
| 波特率 | 115200 |
| 数据位 | 8 |
| 停止位 | 1 |
| 校验位 | 无 |

| ※ 端口功能/Port Function | | |
|----------------------|-----|---|
| 序号 | 名称 | 功能 |
| 1 | V+ | 电源正 (24-60vdc) |
| 2 | V+ | |
| 3 | V- | 电源地 (GND) |
| 4 | V- | |
| 5 | PU+ | 光电隔离, 差分, 兼容5-24VDC, 默认脉冲输入口, 滤波频率300KHz, 可通过上位机定义端口功能, 滤波频率。 |
| 6 | PU- | |
| 7 | DR+ | 光电隔离, 差分, 兼容5-24VDC, 默认方向输入口, 滤波频率300KHz, 可通过上位机定义端口功能, 滤波频率。 |
| 8 | DR- | |
| 9 | EN+ | 光电隔离, 差分, 兼容5-24VDC, 默认使能输入口, 滤波频率10KHz, 可通过上位机定义端口功能, 滤波频率。 |
| 10 | EN- | |
| 11 | AL+ | 报警状态输出口, 可检测电机报警状态, 默认常闭, 正常时输出。可通过软件取反或设置成其他功能。 |
| 12 | AL- | |

| ※ 拨码设置/Serial port Settings | | | | | | | | | | | | | | | | |
|-----------------------------|-------------------------------|-----|------|------|------|-------|-------|-------|------|------|------|------|------|-------|-------|-------|
| 细分 | 400 | 800 | 1600 | 3200 | 6400 | 12800 | 25600 | 51200 | 1000 | 2000 | 4000 | 5000 | 8000 | 10000 | 20000 | 40000 |
| SW1 | ON | OFF | ON | OFF | ON | OFF | ON | OFF | ON | OFF | ON | OFF | ON | OFF | ON | OFF |
| SW2 | ON | ON | OFF | OFF | ON | ON | OFF | OFF | ON | ON | OFF | OFF | ON | ON | OFF | OFF |
| SW3 | ON | ON | ON | ON | OFF | OFF | OFF | OFF | ON | ON | ON | ON | OFF | OFF | OFF | OFF |
| SW4 | ON | ON | ON | ON | ON | ON | ON | ON | OFF | OFF | OFF | OFF | OFF | OFF | OFF | OFF |
| SW5 | 用于设定单双脉冲, OFF时为脉冲+方向, ON时为双脉冲 | | | | | | | | | | | | | | | |
| SW6 | 用于设定运动方向, OFF时为CCW, ON时为CW | | | | | | | | | | | | | | | |

※ 端子定义/Terminal definitions

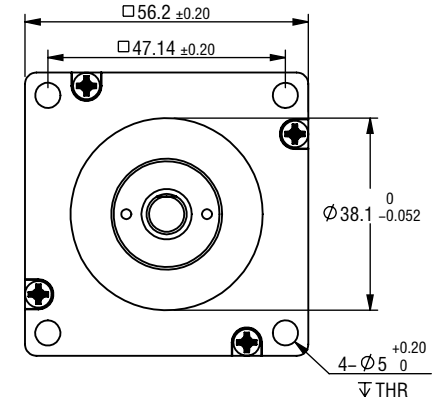
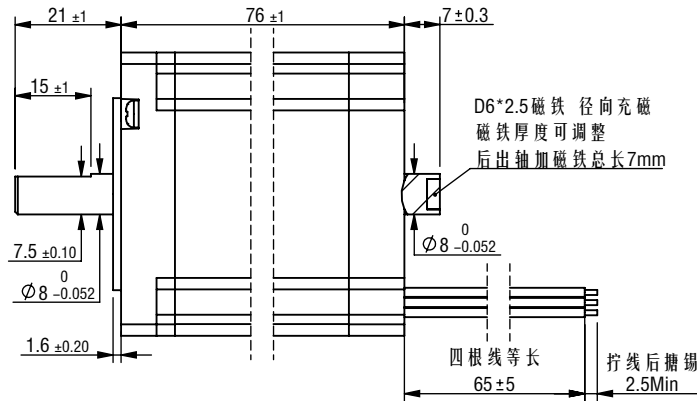
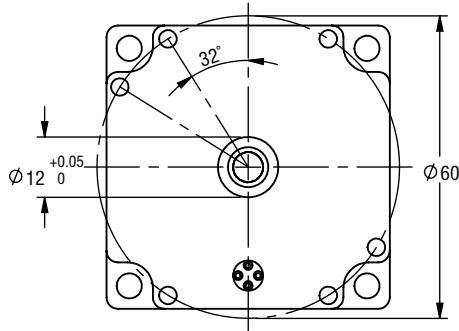
第一角画法
Frist Angel View

公差 Tolerance: ±0.3
比例 Scale: 1:1.5
页码 Sheet: 1/1

※ 铭牌内容/Label discription

型号/Model: IC57E20
品号/Product No.:
名称/Name: 集成式步进伺服
Integrated step servo

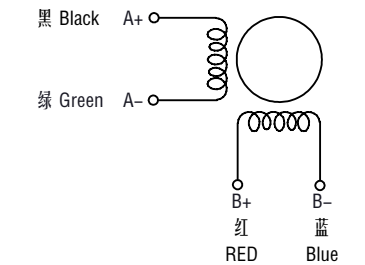
※ 尺寸/Dimensions 单位/Unit: (mm)



※ 电机规格/Motor Specification

| | |
|---------------------------------------|-------------------------|
| 相数/No. of phase | 2 相/phase |
| 步距角/Basic step angle | 1.8° |
| 步距角误差(空载)Positional accuracy(no-load) | ±0.09° 以下/Max |
| 额定电流/Rated current | 5.0 A |
| 保持扭矩/Holding torque | 2.0 N.m |
| 相电阻/Phase resistance | 0.6 ± 10% ohm(20°C) |
| 相电感/Phase inductance | 1.8 ± 20% mH(1KHz) |
| 转子惯量/Rotor inertia | ≈ 480 g.cm ² |
| 重量/Weight | ≈ 1.1 Kg |
| 绝缘耐压/Dielectric strength | 500V A.C |
| 绝缘电阻/Insulation resistance | 100MΩ 以上/MIN |
| 绝缘等级/Insulation class | B |
| 使用温度范围/Operation ambient temperature | 0°C~+50°C |
| 使用湿度范围/Operation ambient humidity | 20%RH~90%RH |
| 保存温度范围/Storage ambient temperature | -20°C~+70°C |
| 保存湿度范围/Storage ambient humidity | 15%RH~95%RH |

※ 接线图/Wiring diagram

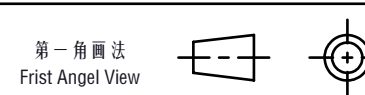


※ 励磁顺序 (2相励磁)
Phase sequence(2 phase exciting)

| Step | A | A- | B | B- |
|------|---|----|---|----|
| 1 | + | + | - | - |
| 2 | - | + | + | - |
| 3 | - | - | + | + |
| 4 | + | - | - | + |

CW (Clockwise) and CCW (Counter-clockwise) directions are indicated with arrows.

※ 铭牌内容
Label description



名称/Name
两相步进电机
2 phase stepping motor

| | |
|----------------|------------------|
| 型号/Model | IC57A20-D2B50D07 |
| 品号/Product No. | |

| | | | |
|--------------|----------|----------|---------------------------|
| 公差 Tolerance | 比例 Scale | 页码 Sheet | 客户型号 Customer model |
| ±0.3 | 1:1.5 | 1/1 | 客户品号 Customer Product No. |

| | | | |
|------------|---------|----------------------|------|
| 版本.Rev | 日期/Date | 变更内容/Revision record | |
| 制图 Name | Date | 设计 Name | Date |
| 审核 Checked | | 批准 Approved | |

LESN 深圳市立三机电有限公司
Shenzhen Lisan Machinery & Electric Co., Ltd