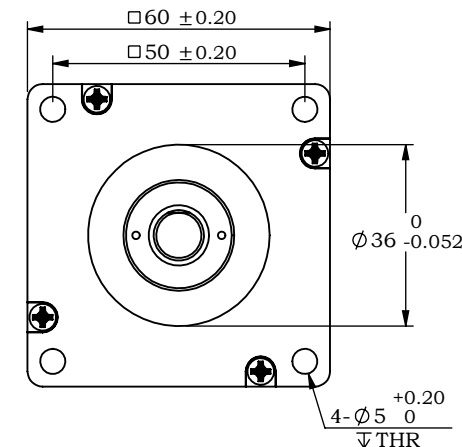
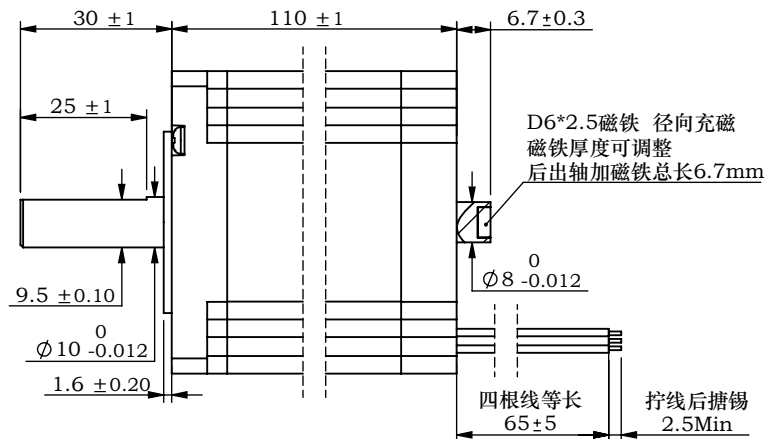
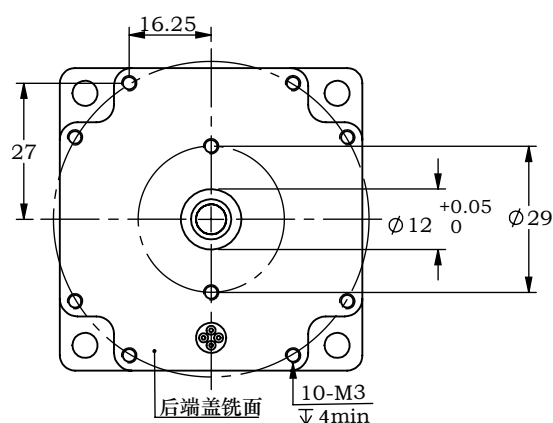


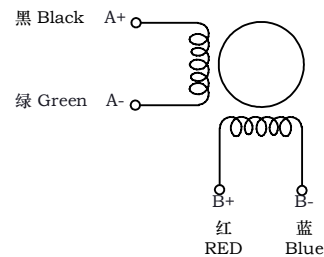
※ 尺寸/Dimensions 单位/Unit: (mm)



※ 电机规格/Motor Specification

相数/No. of phase	2 相/phase
步距角/Basic step angle	1.8°
步距角误差(空载)Positional accuracy(no-load)	± 0.09° 以下/Max
额定电流/Rated current	5.0 A
保持扭矩/Holding torque	4.0 N.m
相电阻/Phase resistance	0.86 ± 10% ohm(20°C)
相电感/Phase inductance	3.4 ± 20% mH(1KHz)
转子惯量/Rotor inertia	≈ 800 g.cm ²
重量/Weight	≈ 2 Kg
绝缘耐压/Dielectric strength	500V A.C
绝缘电阻/Insulation resistance	100MΩ以上/MIN
绝缘等级/Insulation class	B
使用温度范围/Operation ambient temperature	0° C~+50° C
使用湿度范围/Operation ambient humidity	20%RH~90%RH
保存温度范围/Storage ambient temperature	-20° C~+70° C
保存湿度范围/Storage ambient humidity	15%RH~95%RH

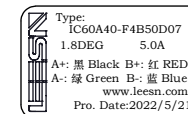
※ 接线图/Wiring diagram



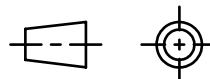
※ 励磁顺序 (2相励磁)
Phase sequence(2 phase exciting)

CW ↓	Step	A	A-	B	B-	↑ CCW
	1	+	+	-	-	
	2	-	+	+	-	
	3	-	-	+	+	
	4	+	-	-	+	

※ 铭牌内容
Label discription



第一角画法
Frist Angel View



名称/Name

两相步进电机
2 phase stepping motor

型号/Model

IC60A40-F4B50D07

品号/Product No.

B	后端盖增加两个螺纹孔, 后出轴调整尺寸				公差 Tolerance	比例 Scale	页码 Sheet
A	初版				±0.3	1:1.5	1/1
版本.Rev	日期/Date	变更内容/Revision record					
制图 Drawn	Name	Date	设计 Design	Name	Date		
审核 Checked			批准 Approved				



深圳市立三机电有限公司
Shenzhen Lisan Machinery & Electric Co., Ltd