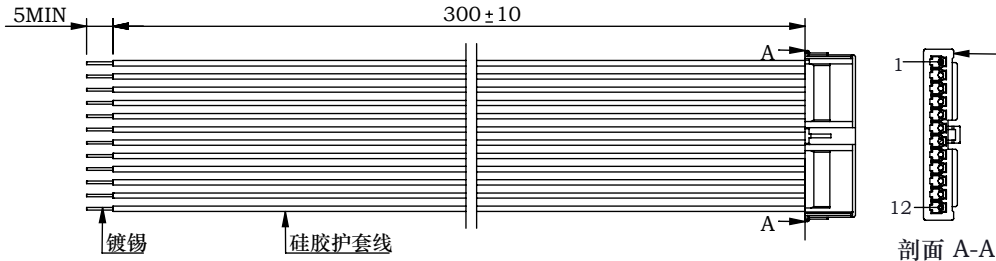
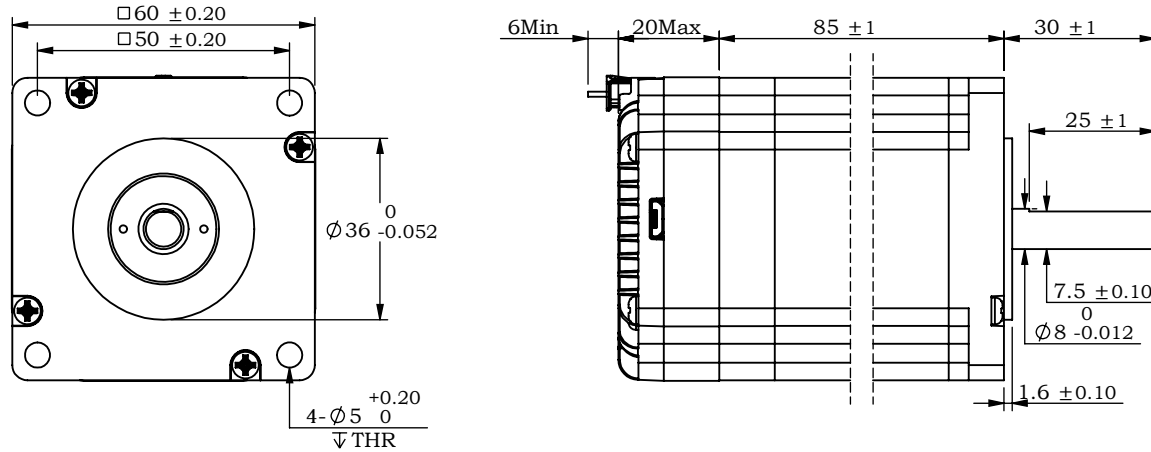


※ 尺寸/Dimensions 单位/Unit: (mm)



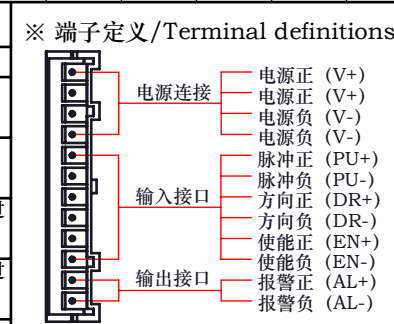
Connector Vendor:CJ
Housing:2508H-12P-WHITE
Crimp:2508-T-H

PIN号	1	2	3	4	5	6	7	8	9	10	11	12
颜色	红色	红色	黑色	黑色	绿	黄	紫	橙	白	蓝	棕	灰
定义	V+	V+	V-	V-	PU+	PU-	DR+	DR-	EN+	EN-	AL+	AL-

※ 规格/ Specification	
输入电压范围	24~60Vdc
输出力矩范围	最大3.0N.m
功率放大类型	双 H-桥, 4 象限
保护	过压、欠压、过流、绕组开路、位置偏差
电流设置	软件可调, 0.5~6.5可调, 出厂适配电机
细分设置	拨码16档可调;软件200-1000000整数可调
速度范围	最高可达3000rpm
距离范围	超过 10,000,000 圈 (200 steps/rev)
滤波频率	出厂默认300KHZ, 可通过软件设置
控制方式	脉冲+方向; 双脉冲
编码器反馈	1000线(4000 Counts)编码器反馈
非易失性存储	配置参数存储在MCU内部的FLASH中
重量	≈ 1.5 Kg
转子惯量	≈ 690 g.cm ²
使用温度范围	0° C~+40° C
使用湿度范围	20%RH~90%RH
通讯方式	TTL
波特率	115200
数据位	8
停止位	1
校验位	无

※ 端口功能/Port Function		功能	
序号	名称	1	V+
2	V+	2	V+
3	V-	3	V-
4	V-	4	V-
5	PU+	5	PU+
6	PU-	6	PU-
7	DR+	7	DR+
8	DR-	8	DR-
9	EN+	9	EN+
10	EN-	10	EN-
11	AL+	11	AL+
12	AL-	12	AL-

※ 拨码设置/Serial port Settings	
细分	400 800 1600 3200 6400 12800 25600 51200 1000 2000 4000 5000 8000 10000 20000 40000
SW1	ON OFF ON OFF ON OFF ON OFF ON OFF ON OFF ON OFF ON OFF
SW2	ON ON OFF OFF ON ON OFF OFF ON ON OFF OFF ON ON OFF OFF
SW3	ON ON ON ON OFF OFF OFF OFF ON ON ON ON OFF OFF OFF OFF
SW4	ON ON ON ON ON ON ON ON OFF OFF OFF OFF OFF OFF OFF OFF
SW5	用于设定单双脉冲, OFF时为脉冲+方向, ON时为双脉冲
SW6	用于设定运动方向, OFF时为CCW, ON时为CW

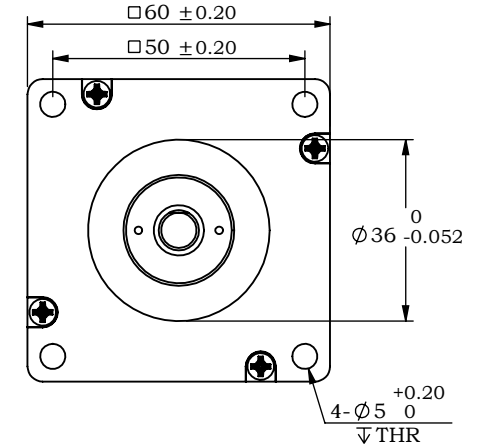
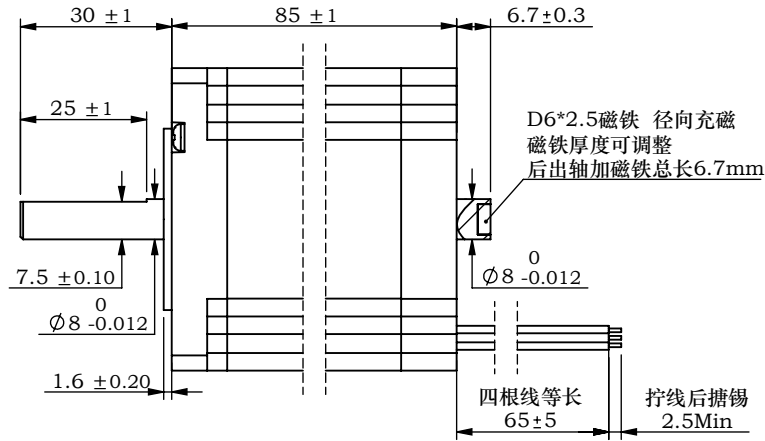
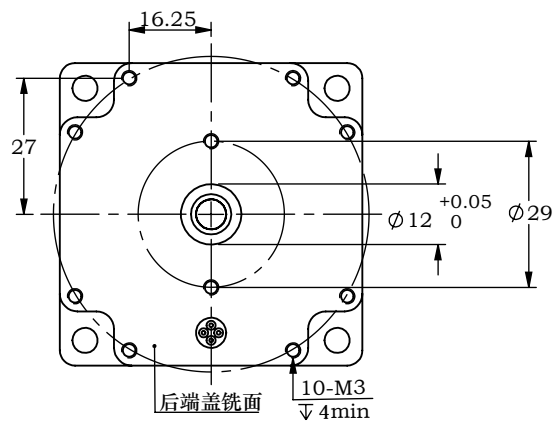


※ 铭牌内容/Label discription	

第一角画法 Frist Angel View	型号/Model	IC60E30-D4
	品号/Product No.	
公差 Tolerance	比例 Scale	页码 Sheet
±0.3	1:1.5	1/1
名称/Name 集成式步进伺服 Integrated step servo		

LEESN® 深圳市立三机电有限公司
立三机电 ShenzhenLisanMachinery&ElectrioCo.,Ltd

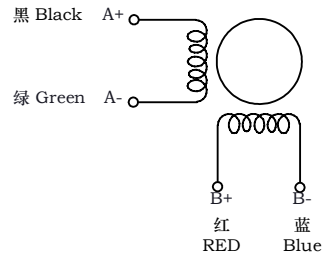
※ 尺寸/Dimensions 单位/Unit: (mm)



※ 电机规格/Motor Specification

相数/No. of phase	2 相/phase
步距角/Basic step angle	1.8°
步距角误差(空载)Positional accuracy(no-load)	±0.09° 以下/Max
额定电流/Rated current	5.0 A
保持扭矩/Holding torque	3.0 N.m
相电阻/Phase resistance	0.43 ± 10% ohm(20°C)
相电感/Phase inductance	2.0 ± 20% mH(1KHz)
转子惯量/Rotor inertia	≈ 690 g.cm ²
重量/Weight	≈ 1.5 Kg
绝缘耐压/Dielectric strength	500V A.C
绝缘电阻/Insulation resistance	100MΩ以上/MIN
绝缘等级/Insulation class	B
使用温度范围/Operation ambient temperature	0° C~+50° C
使用湿度范围/Operation ambient humidity	20%RH~90%RH
保存温度范围/Storage ambient temperature	-20° C~+70° C
保存湿度范围/Storage ambient humidity	15%RH~95%RH

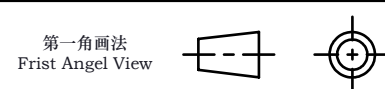
※ 接线图/Wiring diagram



※ 励磁顺序 (2相励磁)
Phase sequence(2 phase exciting)

CW ↓	Step	A	A-	B	B-	↑ CCW
	1	+	+	-	-	
	2	-	+	+	-	
	3	-	-	+	+	
	4	+	-	-	+	

※ 铭牌内容
Label discription



名称/Name
两相步进电机
2 phase stepping motor

型号/Model
IC60A30-D4B50D07

品号/Product No.

B		后端盖增加两个螺纹孔, 后出轴调整尺寸	公差 Tolerance	比例 Scale	页码 Sheet	客户型号 Customer model
A		初版	±0.3	1:1.5	1/1	客户品号 Customer Product No.
版本.Rev	日期/Date	变更内容/Revision record				

制图 Drawn	Name	Date	设计 Design	Name	Date
审核 Checked			批准 Approved		



深圳市立三机电有限公司
Shenzhen Lisan Machinery & Electric Co., Ltd