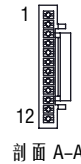
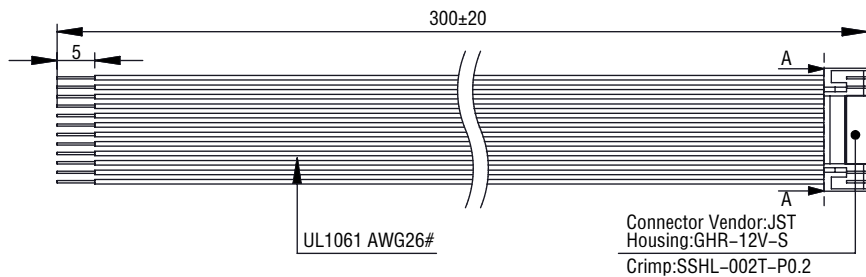
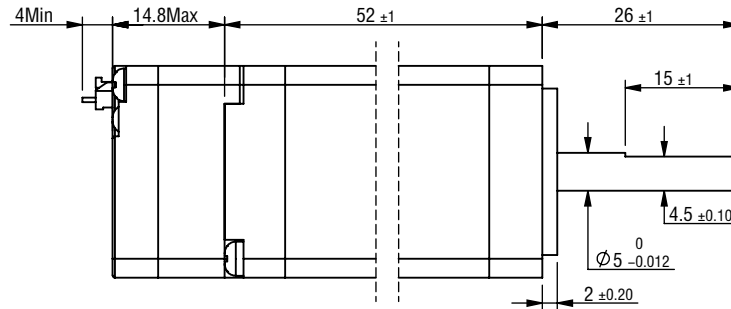
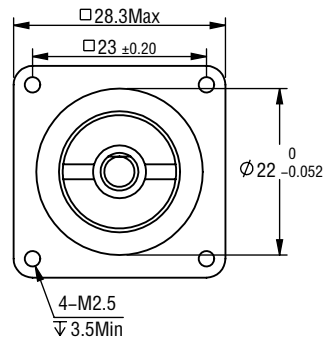


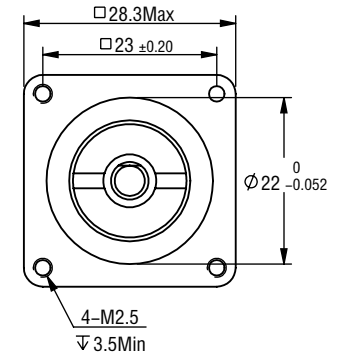
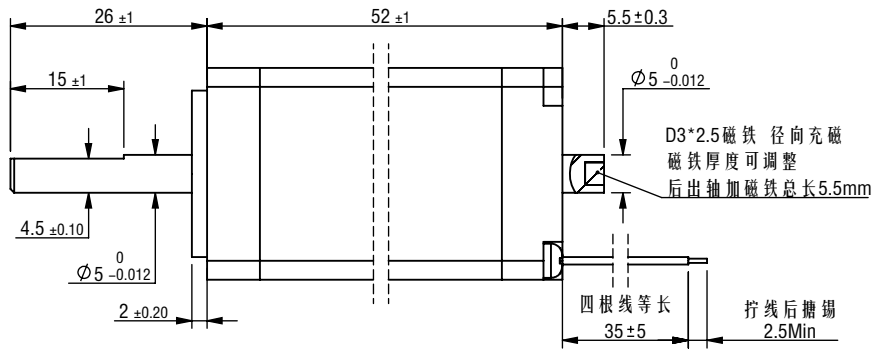
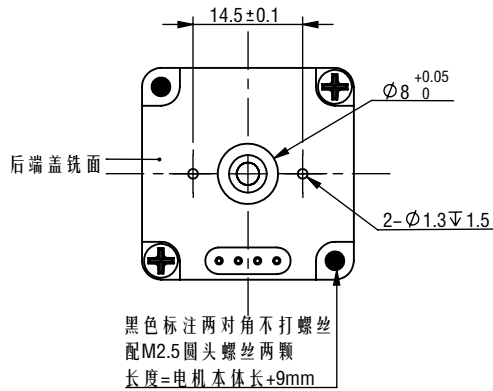
※ 尺寸/Dimensions 单位/Unit: (mm)



PIN号	1	2	3	4	5	6	7	8	9	10	11	12
颜色	红色	黑色	绿	黄	紫	橙	白	蓝	棕	灰	青	粉
定义	V+	V-	PU+	PU-	DR+	DR-	EN+	EN-	AL+	AL-	EX+	EX-

※ 规格/ Specification		※ 端口功能/Port Function		※ 端子定义/Terminal definitions		※ 铭牌内容 Label discription								
输入电压范围	8-36vdc	序号	名称	功能										
输出力矩范围	最大0.18N.m	1	V+	电源正 (8-36vdc)										
通讯方式	TTL	2	V-	电源地 (GND)										
功率放大类型	双H-桥, 4象限	3	PU+	光电隔离, 差分, 兼容5-24VDC, 脉冲输入口, 滤波频率300KHz, 可通过上位机重新定义端口功能, 滤波频率。										
保护	过压、欠压、过流、绕组开路、位置偏差	4	PU-											
电流设置	软件可调, 0.2-3.2可调, 出厂适配电机	5	DR+	光电隔离, 差分, 兼容5-24VDC, 方向输入口, 滤波频率300KHz, 可通过上位机重新定义端口功能, 滤波频率。										
细分设置	软件可调, 200 - 1,000,000 steps/rev 任意正整数	6	DR-											
速度范围	最高可达3000rpm	7	EN+	光电隔离, 差分, 兼容5-24VDC, 使能输入口, 滤波频率10KHz, 可通过上位机重新定义端口功能。										
距离范围	超过 10,000,000 圈 (200 steps/rev)	8	EN-											
滤波频率	出厂默认300KHZ, 可通过软件设置	9	AL+	报警状态输出端口, 可检测电机报警状态, 默认常闭, 正常时输出。可通过软件取反或设置成其他功能。										
编码器反馈	1000线(4000 Counts)编码器反馈	10	AL-											
非易失性存储	配置参数存储在MCU内部的FLASH中	11	EX+	到位输出端口, 可检测电机运行状态, 默认常开, 到位时输出。可通过软件取反或设置成其他功能。										
重量	≈0.2 Kg	12	EX-											
转子惯量	≈ 18 g.cm <sup>2</sup>	※ 串口设置/Serial port Settings		<table border="1"> <tr> <td>公差 Tolerance</td> <td>比例 Scale</td> <td>页码 Sheet</td> </tr> <tr> <td>±0.3</td> <td>1:1</td> <td>1/1</td> </tr> </table>		公差 Tolerance	比例 Scale	页码 Sheet	±0.3	1:1	1/1			
公差 Tolerance	比例 Scale	页码 Sheet												
±0.3	1:1	1/1												
使用温度范围	0°C~+40°C	波特率: 默认115200; 数据位: 8位; 停止位: 1位; 校验位: 无		<table border="1"> <tr> <td>第一角画法 Frist Angel View</td> <td>型号/Model</td> <td>IC28E018-v3</td> </tr> <tr> <td></td> <td>品号/Product No.</td> <td></td> </tr> <tr> <td>名称/Name</td> <td colspan="2">集成式步进伺服 Integrated step servo</td> </tr> </table>		第一角画法 Frist Angel View	型号/Model	IC28E018-v3		品号/Product No.		名称/Name	集成式步进伺服 Integrated step servo	
第一角画法 Frist Angel View	型号/Model	IC28E018-v3												
	品号/Product No.													
名称/Name	集成式步进伺服 Integrated step servo													
使用湿度范围	20%RH-90%RH			<b>深圳市立三机电有限公司</b> <b>Shenzhen Lisan Machinery &amp; Electric Co., Ltd</b>										

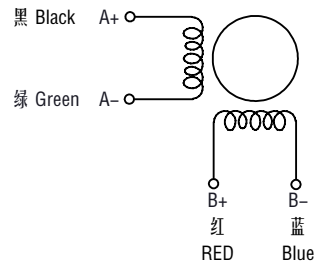
※ 尺寸/Dimensions 单位/Unit: (mm)



※ 电机规格/Motor Specification

相数/No. of phase	2 相/phase
步距角/Basic step angle	1.8°
步距角误差(空载)Positional accuracy(no-load)	±0.09° 以下/Max
额定电流/Rated current	1.5 A
保持扭矩/Holding torque	0.18 N.m
相电阻/Phase resistance	1.9 ± 10% ohm(20°C)
相电感/Phase inductance	2.1 ± 20% mH(1KHz)
转子惯量/Rotor inertia	≈ 18 g.cm <sup>2</sup>
重量/Weight	≈ 0.2 Kg
绝缘耐压/Dielectric strength	500V A.C
绝缘电阻/Insulation resistance	100MΩ 以上/MIN
绝缘等级/Insulation class	B
使用温度范围/Operation ambient temperature	0°C~+50°C
使用湿度范围/Operation ambient humidity	20%RH~90%RH
保存温度范围/Storage ambient temperature	-20°C~+70°C
保存湿度范围/Storage ambient humidity	15%RH~95%RH

※ 接线图/Wiring diagram



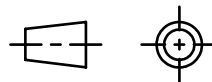
※ 励磁顺序 (2相励磁)  
Phase sequence(2 phase exciting)

CW ↓	Step	A	A-	B	B-	↑ CCW
	1	+	+	-	-	
	2	-	+	+	-	
	3	-	-	+	+	
4	+	-	-	+		

※ 铭牌内容  
Label description



第一角画法  
Frist Angel View



名称/Name  
两相步进电机  
2 phase stepping motor

型号/Model  
IC28A018-B3B15B05-L35

品号/Product No.

公差  
Tolerance

比例  
Scale

页码  
Sheet

客户型号  
Customer model

版本.Rev 日期/Date 变更内容/Revision record

±0.3 1:1 1/1

客户品号  
Customer Product No.

制图 Drawn	Name	Date	设计 Design	Name	Date
审核 Checked			批准 Approved		



深圳市立三机电有限公司  
Shenzhen Lisan Machinery & Electric Co., Ltd