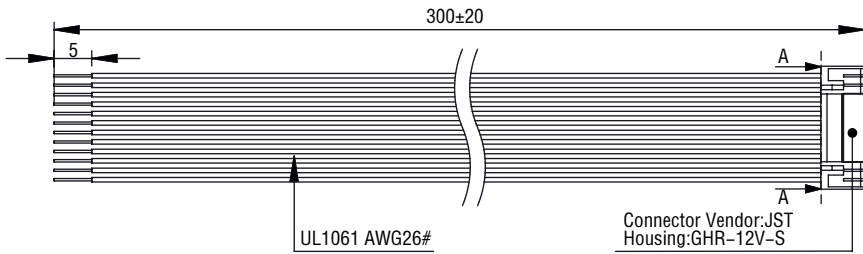
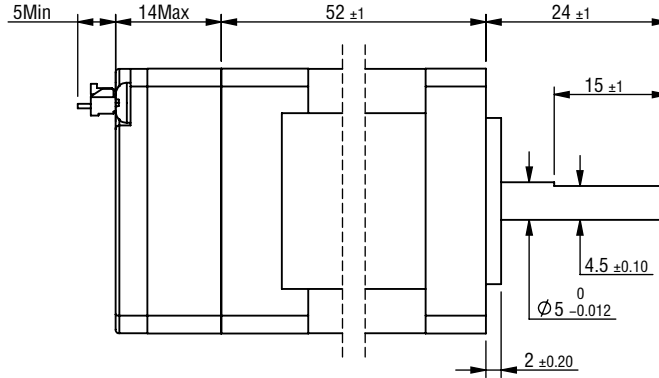
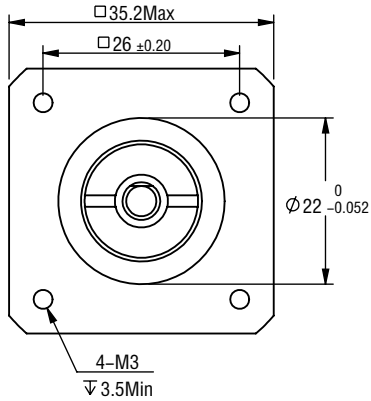
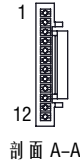


※ 尺寸/Dimensions 单位/Unit: (mm)



Connector Vendor: JST
Housing: GHR-12V-S
Crimp: SSSL-002T-P0.2



PIN号	1	2	3	4	5	6	7	8	9	10	11	12
颜色	红色	黑色	绿	黄	紫	橙	白	蓝	棕	灰	青	粉
定义	V+	V-	X0+	X0-	X1+	X1-	X2+	X2-	Y0+	Y0-	485A	485B

※ 规格/ Specification

输入电压范围	24-36vdc
输出力矩范围	最大0.35N.m
通讯方式	Modbus-RS485
功率放大类型	双H-桥, 4象限
保护	过压、欠压、过流、绕组开路、位置偏差
电流设置	软件可调, 0.2-3.2可调, 出厂适配电机
细分设置	软件可调, 200 - 1,000,000 steps/rev 任意正整数
速度范围	最高可达3000rpm
距离范围	超过 10,000,000 圈 (200 steps/rev)
滤波频率	出厂默认300KHZ, 可通过软件设置
编码器反馈	1000线(4000 Counts)编码器反馈
非易失性存储	配置参数存储在MCU内部的FLASH中
重量	≈0.46 Kg
转子惯量	≈ 26 g.cm ²
使用温度范围	0°C~+40°C
使用湿度范围	20%RH-90%RH

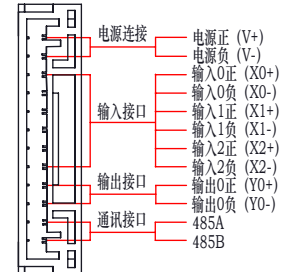
※ 端口功能/Port Function

序号	名称	功能
1	V+	电源正 (24-36vdc)
2	V-	电源地 (GND)
3	X0+	光电隔离, 差分, 兼容5-24VDC, 默认滤波频率300KHz, 上位机可调, 可作为通用输入或高速脉冲输入
4	X0-	
5	X1+	光电隔离, 差分, 兼容5-24VDC, 默认滤波频率300KHz, 上位机可调, 可作为通用输入或高速脉冲输入
6	X1-	
7	X2+	光电隔离, 差分, 兼容5-24VDC, 默认滤波频率10KHz, 可作为通用输入
8	X2-	
9	Y0+	报警输出, 可检测驱动报警状态并反馈给主站。可通过软件或上位机设置成其他功能, 详见通讯手册。
10	Y0-	
11	485A	通讯端口, 通过主站MODBUS指令可对从站驱动器进行控制, 出厂默认波特率为115200, 详见通讯说明。
12	485B	

※ 串口设置/Serial port Settings

波特率: 默认115200; 数据位: 8位; 停止位: 1位; 校验位: 无
备注: 出厂默认地址1, 驱动器地址通过上位机设置。

※ 端子定义/Terminal definitions



公差 Tolerance	比例 Scale	页码 Sheet
±0.3	1:1	1/1

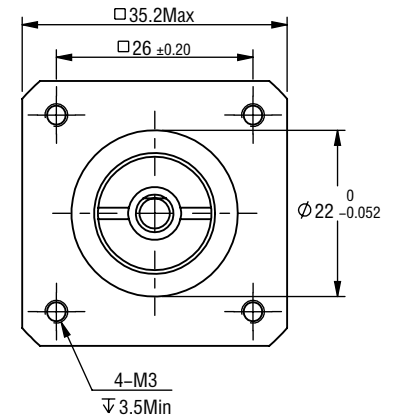
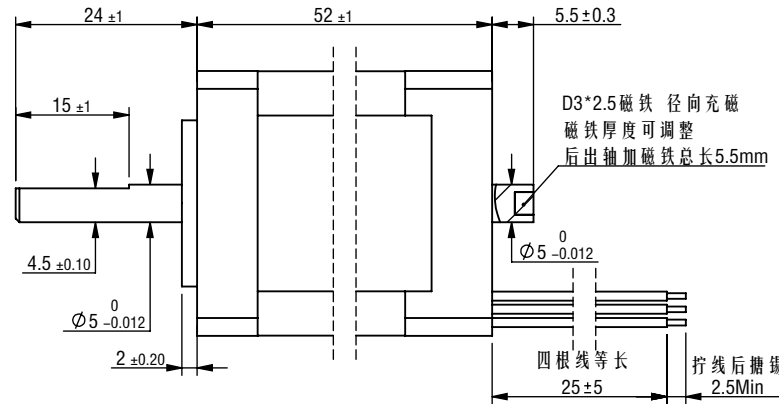
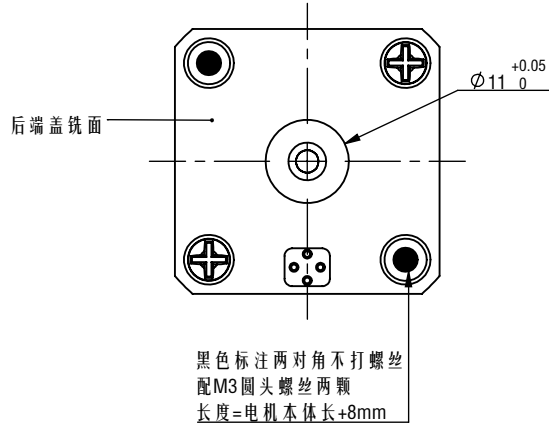
※ 铭牌内容
Label discription



型号/Model	IC35ET035
品号/Product No.	
名称/Name 集成式步进伺服 Integrated step servo	

LEESN 深圳市立三机电有限公司
立三机电 Shenzhen Lisan Machinery & Electric Co., Ltd

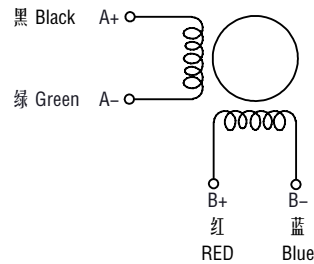
※ 尺寸/Dimensions 单位/Unit: (mm)



※ 电机规格/Motor Specification

相数/No. of phase	2 相/phase
步距角/Basic step angle	1.8°
步距角误差(空载)Positional accuracy(no-load)	±0.09° 以下/Max
额定电流/Rated current	2.0 A
保持扭矩/Holding torque	0.35 N.m
相电阻/Phase resistance	1.2 ± 10% ohm(20°C)
相电感/Phase inductance	1.9 ± 20% mH(1KHz)
转子惯量/Rotor inertia	≈ 26 g.cm ²
重量/Weight	≈ 0.46 Kg
绝缘耐压/Dielectric strength	500V A.C
绝缘电阻/Insulation resistance	100MΩ 以上/MIN
绝缘等级/Insulation class	B
使用温度范围/Operation ambient temperature	0°C~+50°C
使用湿度范围/Operation ambient humidity	20%RH~90%RH
保存温度范围/Storage ambient temperature	-20°C~+70°C
保存湿度范围/Storage ambient humidity	15%RH~95%RH

※ 接线图/Wiring diagram



※ 励磁顺序 (2相励磁)
Phase sequence(2 phase exciting)

Step	A	A-	B	B-
1	+	+	-	-
2	-	+	+	-
3	-	-	+	+
4	+	-	-	+

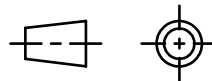
CW ↓

↑ CCW

※ 铭牌内容
Label description



第一角画法
Frist Angel View



名称/Name
两相步进电机
2 phase stepping motor

型号/Model
IC35A035-B3B20B05-L25

品号/Product No.

公差
Tolerance

比例
Scale

页码
Sheet

±0.3

1:1

1/1

客户型号
Customer model

客户品号
Customer Product No.

版本.Rev

日期/Date

变更内容/Revision record

制图 Drawn	Name	Date	设计 Design	Name	Date
审核 Checked			批准 Approved		



深圳市立三机电有限公司
Shenzhen Lisan Machinery & Electric Co., Ltd