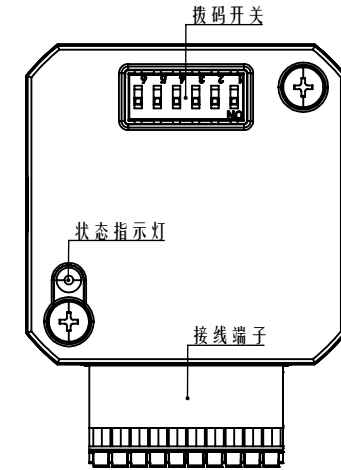
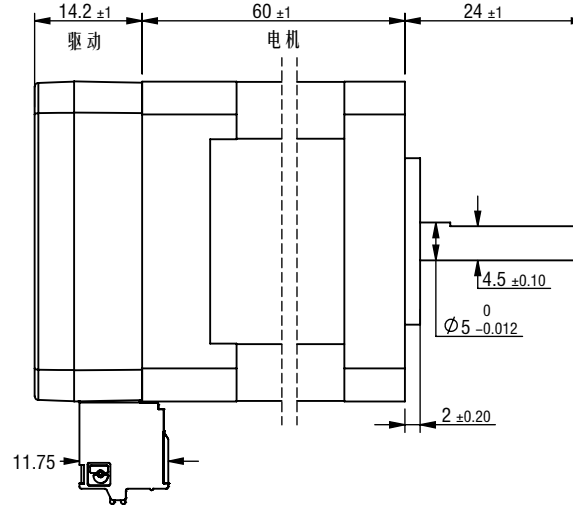
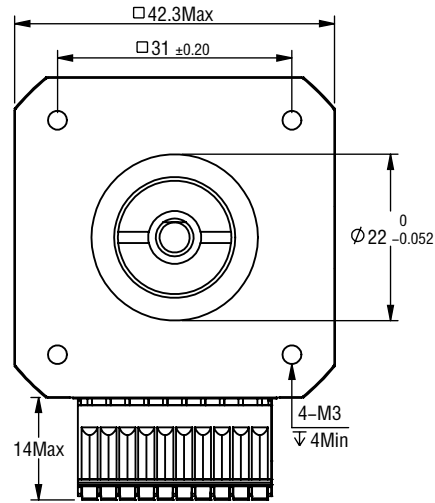


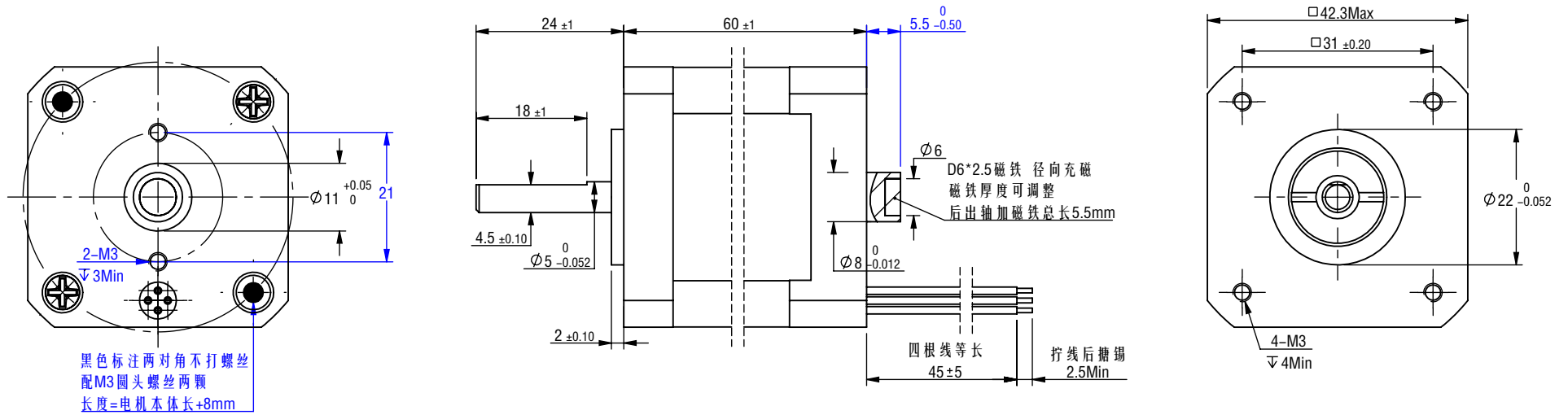
※ 尺寸/Dimensions 单位/Unit: (mm)



※ 规格/ Specification		※ 端口功能/Port Function		※ 端子定义/Terminal definitions		※ 铭牌内容/Label discription																												
输入电压范围	8-48vdc	序号	名称	第一角画法 Frist Angel View		型号/Model	IG42ET06-B3																											
输出力矩范围	最大0.72N.m	1	V+	电源正 (8-48vdc)	电源正 (V+)	品号/Product No.	名称/Name 集成式步进伺服 Integrated step servo																											
电流设置	软件可调, 0.5-6.5可调, 出厂适配电机	2	V-	电源地 (GND)	电源负 (V-)																													
细分设置	软件200-1000000整数可调, 出厂默认4000	3	X0+	光电隔离, 差分, 兼容5-24VDC, 可作为通用输入或高速脉冲输入, 滤波频率300KHz, 可通过上位机定义端口功能, 滤波频率。	输入0正 (X0+)	公差 Tolerance	页码 Sheet																											
编码器反馈	1000线(4000 Counts)编码器反馈	4	X0-		输入0负 (X0-)			比例 Scale																										
非易失性存储	配置参数存储在MCU内部的FLASH中	5	X1+	光电隔离, 差分, 兼容5-24VDC, 可作为通用输入或高速脉冲输入, 滤波频率300KHz, 可通过上位机定义端口功能, 滤波频率。	输入1正 (X1+)	1:1	1/1																											
重量	≈ 0.5 Kg	6	X1-		输入1负 (X1-)																													
转子惯量	≈ 110 g.cm ²	7	485A	通讯端口, 通过主站MODBUS指令可对从站驱动器进行控制, 注意主站波特率必须与从站一致, 出厂默认波特率为115200, 数据位8, 停止位1, 无校验。	通讯接口	Type: IG42ET06-B3 1.8DEG 2.0A 8-48 VDC INPUT www.lesn.com Pro. Date:2021/12/06																												
通讯方式	Modbus-RS485	8	485B	报警状态输出端口, 可检测电机报警状态, 默认常闭, 正常时输出。可通过软件取反或设置成其他功能。	输出接口																													
波特率	115200	9	Y0+		输出0正 (Y0+)																													
数据位	8	10	Y0-		输出0负 (Y0-)																													
停止位	1	※ 拨码设置/Serial port Settings																																
校验位	无	地址																																
		1	2	3	4	5	6	7	8	9	10	11	12	13	14	15	16	17	18	19	20	21	22	23	24	25	26	27	28	29	30	31	32	
		SW1	ON	OFF	ON	OFF	ON	OFF	ON	OFF	ON	OFF	ON	OFF	ON	OFF	ON	OFF	ON	OFF	ON	OFF	ON	OFF	ON	OFF	ON	OFF	ON	OFF	ON	OFF	ON	OFF
		SW2	ON	ON	OFF	OFF	ON	ON	OFF	OFF	ON	ON	OFF	OFF	ON	ON	OFF	OFF	ON	ON	OFF	OFF	ON	ON	OFF	OFF	ON	ON	OFF	OFF	ON	ON	OFF	OFF
		SW3	ON	ON	ON	ON	OFF	OFF	OFF	ON	ON	ON	ON	OFF	OFF	OFF	OFF	ON	ON	ON	ON	OFF	OFF	OFF	OFF	ON	ON	ON	ON	OFF	OFF	OFF	OFF	OFF
		SW4	ON	ON	ON	ON	ON	ON	ON	OFF	OFF	OFF	OFF	OFF	OFF	OFF	ON	ON	ON	ON	ON	ON	ON	ON	ON	ON	ON	ON	ON	ON	ON	ON	ON	ON
		SW5	ON	ON	ON	ON	ON	ON	ON	ON	ON	ON	ON	ON	ON	ON	ON	ON	ON	ON	ON	ON	ON	ON	ON	ON	ON	ON	ON	ON	ON	ON	ON	ON
备注: 需要其他地址可通过上位机设置基地址, 默认基地址为1。实际地址=拨码地址+基地址-1		SW6: 用于设定终端电阻, OFF时为0欧姆, ON时为120欧姆																																

LEESN® 深圳市立三机电有限公司
立三机电 Shenzhen Lisan Machinery & Electric Co., Ltd

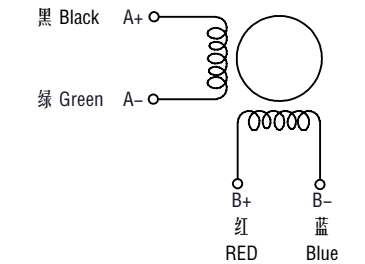
※ 尺寸/Dimensions 单位/Unit: (mm)



※ 电机规格/Motor Specification

相数/No. of phase	2 相/phase
步距角/Basic step angle	1.8°
步距角误差(空载)Positional accuracy(no-load)	±0.09° 以下/Max
额定电流/Rated current	2.0 A
保持扭矩/Holding torque	0.72 N.m
相电阻/Phase resistance	1.75 ± 10% ohm(20°C)
相电感/Phase inductance	3.7 ± 20% mH(1KHz)
转子惯量/Rotor inertia	≈ 110 g.cm ²
重量/Weight	≈ 0.5 Kg
绝缘耐压/Dielectric strength	500V A.C
绝缘电阻/Insulation resistance	100MΩ 以上/MIN
绝缘等级/Insulation class	B
使用温度范围/Operation ambient temperature	0°C~+50°C
使用湿度范围/Operation ambient humidity	20%RH~90%RH
保存温度范围/Storage ambient temperature	-20°C~+70°C
保存湿度范围/Storage ambient humidity	15%RH~95%RH

※ 接线图/Wiring diagram

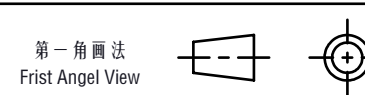


※ 励磁顺序 (2相励磁)
Phase sequence(2 phase exciting)

Step	A	A-	B	B-
1	+	+	-	-
2	-	+	+	-
3	-	-	+	+
4	+	-	-	+

CW (Clockwise) and CCW (Counter-clockwise) directions are indicated.

※ 铭牌内容
Label description



名称/Name
两相步进电机
2 phase stepping motor

型号/Model
IC42A06-B3B20D05

B	2022/11/29	后出轴改为负公差; 后盖盖加两个M3螺丝孔, 配的两颗螺丝减短1MM
A	2022/07/06	初版

公差 Tolerance	比例 Scale	页码 Sheet
±0.3	1:1	1/1

客户型号 Customer model	客户品号 Customer Product No.
------------------------	------------------------------

制图 Drawn	Name	Date	设计 Design	Name	Date
审核 Checked			批准 Approved		

LESN 深圳市立三机电有限公司
Shenzhen Lisan Machinery & Electric Co., Ltd