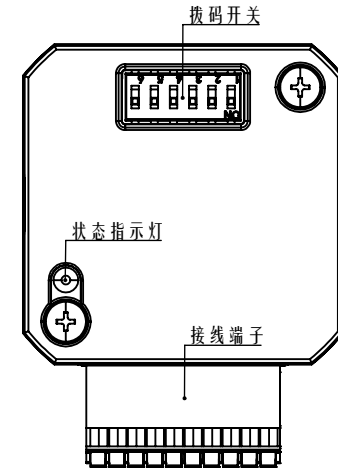
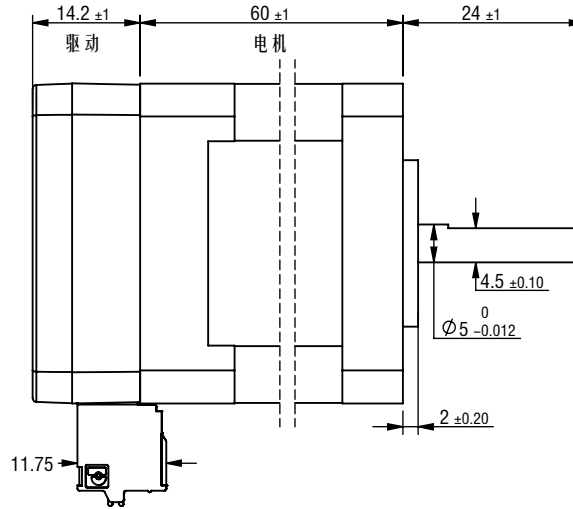
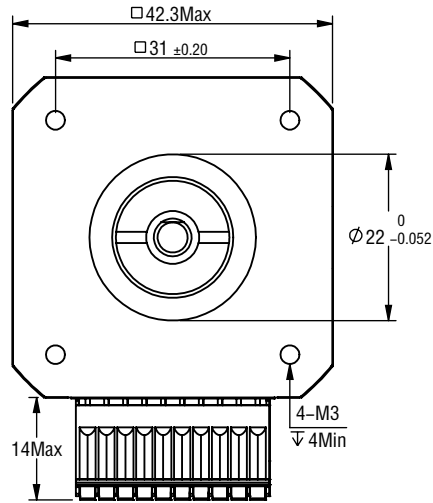


※ 尺寸/Dimensions 单位/Unit: (mm)



※ 规格/ Specification

输入电压范围	8-48vdc
输出力矩范围	最大0.72N.m
功率放大类型	双H-桥, 4象限
保护	过压、欠压、过流、绕组开路、位置偏差
电流设置	软件可调, 0.5-6.5可调, 出厂适配电机
速度设置	拨码16档可调; 软件正整数可调
速度范围	最高可达1600rpm
距离范围	超过 10,000,000 圈 (200 steps/rev)
滤波频率	出厂默认300KHZ, 可通过软件设置
控制方式	模拟量
编码器反馈	1000线(4000 Counts)编码器反馈
非易失性存储	配置参数存储在MCU内部的FLASH中
重量	≈ 0.5 Kg
转子惯量	≈ 110 g.cm <sup>2</sup>
使用温度范围	0°C~+40°C
使用湿度范围	20%RH-90%RH
通讯方式	TTL
波特率	115200
数据位	8
停止位	1
校验位	无

※ 端口功能/Port Function

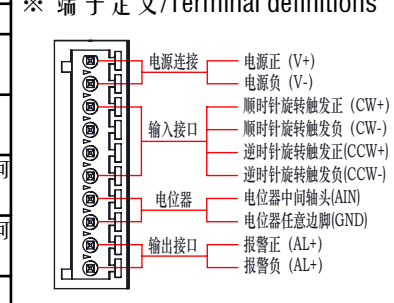
序号	名称	功能
1	V+	电源正 (8-48vdc)
2	V-	电源地 (GND)
3	CW+	光电隔离, 差分, 高电平可直接接收3.3~24VDC, 顺时针旋转触发输入端口, 不可与逆时针旋转信号同时输入
4	CW-	
5	CCW+	光电隔离, 差分, 高电平可直接接收3.3~24VDC, 逆时针旋转触发输入端口, 不可与顺时针旋转信号同时输入
6	CCW-	
7	AIN	接0-100K电位器, 接中间抽头和另外任意一脚, 阻值越小, 速度越慢, 阻值为0时, 速度为0; 阻值越大, 速度越接近拨码设定最大速度。
8	GND	
9	AL+	报警状态输出端口, 可检测电机报警状态, 默认常闭, 正常时输出。可通过软件取反或设置成其他功能。
10	AL-	

※ 拨码设置/Serial port Settings

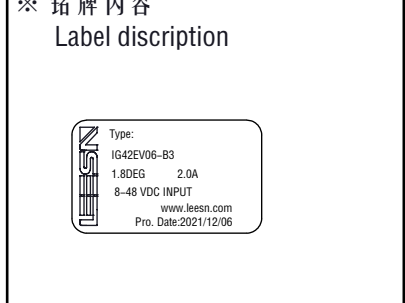
速度	100	200	300	400	500	600	700	800	900	1000	1100	1200	1300	1400	1500	1600
SW1	ON	OFF	ON	OFF	ON	OFF	ON	OFF	ON	OFF	ON	OFF	ON	OFF	ON	OFF
SW2	ON	ON	OFF	OFF	ON	ON	OFF	OFF	ON	ON	OFF	OFF	ON	ON	OFF	OFF
SW3	ON	ON	ON	ON	OFF	OFF	OFF	ON	ON	ON	ON	OFF	OFF	OFF	OFF	OFF
SW4	ON	ON	ON	ON	ON	ON	ON	ON	OFF	OFF	OFF	OFF	OFF	OFF	OFF	OFF

SW5: 用于设定运行模式, OFF时外部IO控制, ON时为自运行  
SW6: 用于设定运动方向, OFF时为CW, ON时为CCW

※ 端子定义/Terminal definitions



※ 铭牌内容 Label discription



第一角画法  
Frist Angel View

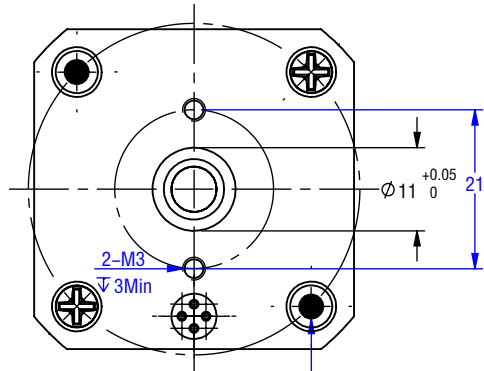
型号/Model	IG42EV06-B3
品号/Product No.	

公差 Tolerance	±0.3
比例 Scale	1:1
页码 Sheet	1/1

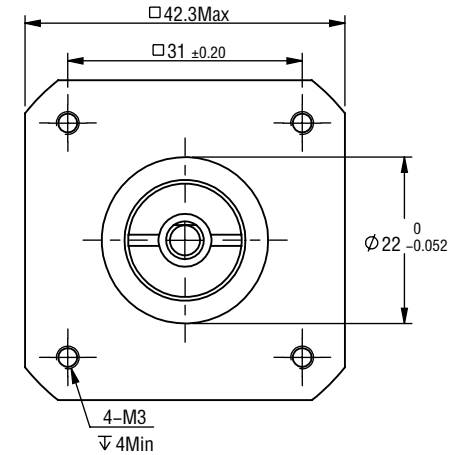
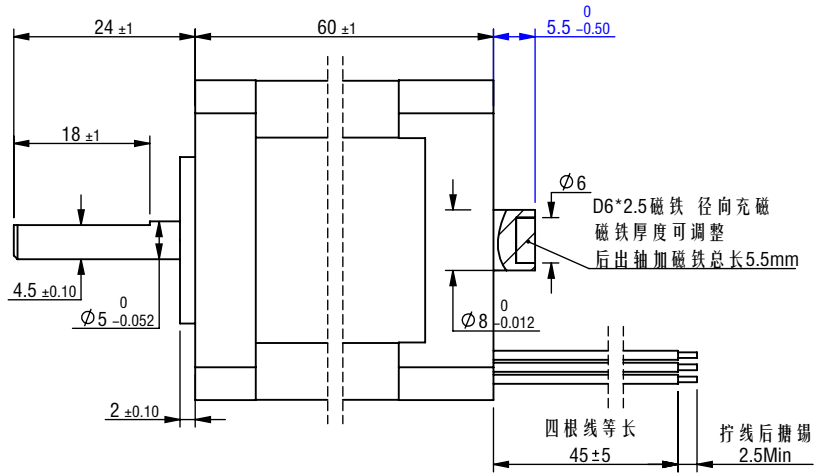
名称/Name  
集成式步进伺服  
Integrated step servo

**LESN** 深圳市立三机电有限公司  
Shenzhen Lisan Machinery & Electric Co., Ltd

※ 尺寸/Dimensions 单位/Unit: (mm)



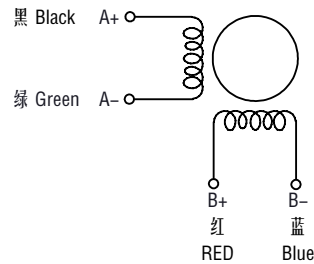
黑色标注两对角不打螺丝  
配M3圆头螺丝两颗  
长度=电机本体长+8mm



※ 电机规格/Motor Specification

相数/No. of phase	2 相/phase
步距角/Basic step angle	1.8°
步距角误差(空载)Positional accuracy(no-load)	±0.09° 以下/Max
额定电流/Rated current	2.0 A
保持扭矩/Holding torque	0.72 N.m
相电阻/Phase resistance	1.75 ± 10% ohm(20°C)
相电感/Phase inductance	3.7 ± 20% mH(1KHz)
转子惯量/Rotor inertia	≈ 110 g.cm <sup>2</sup>
重量/Weight	≈ 0.5 Kg
绝缘耐压/Dielectric strength	500V A.C
绝缘电阻/Insulation resistance	100MΩ 以上/MIN
绝缘等级/Insulation class	B
使用温度范围/Operation ambient temperature	0°C~+50°C
使用湿度范围/Operation ambient humidity	20%RH~90%RH
保存温度范围/Storage ambient temperature	-20°C~+70°C
保存湿度范围/Storage ambient humidity	15%RH~95%RH

※ 接线图/Wiring diagram



※ 励磁顺序 (2相励磁)  
Phase sequence(2 phase exciting)

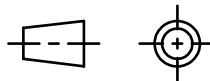
Step	A	A-	B	B-
1	+	+	-	-
2	-	+	+	-
3	-	-	+	+
4	+	-	-	+

CW (Clockwise) and CCW (Counter-clockwise) directions are indicated.

※ 铭牌内容  
Label description



第一角画法  
Frist Angel View



名称/Name  
两相步进电机  
2 phase stepping motor

型号/Model  
IC42A06-B3B20D05

品号/Product No.

B	2022/11/29	后出轴改为负公差; 后盖盖加两个M3螺丝孔, 配的两颗螺丝减短1MM	公差	比例	页码	客户型号
A	2022/07/06	初版	Tolerance	Scale	Sheet	Customer model
版本.Rev	日期/Date	变更内容/Revision record	±0.3	1:1	1/1	客户品号 Customer Product No.

制图	Name	Date	设计	Name	Date
Drawn			Design		
审核			批准		
Checked			Approved		



深圳市立三机电有限公司  
Shenzhen Lisan Machinery & Electric Co., Ltd