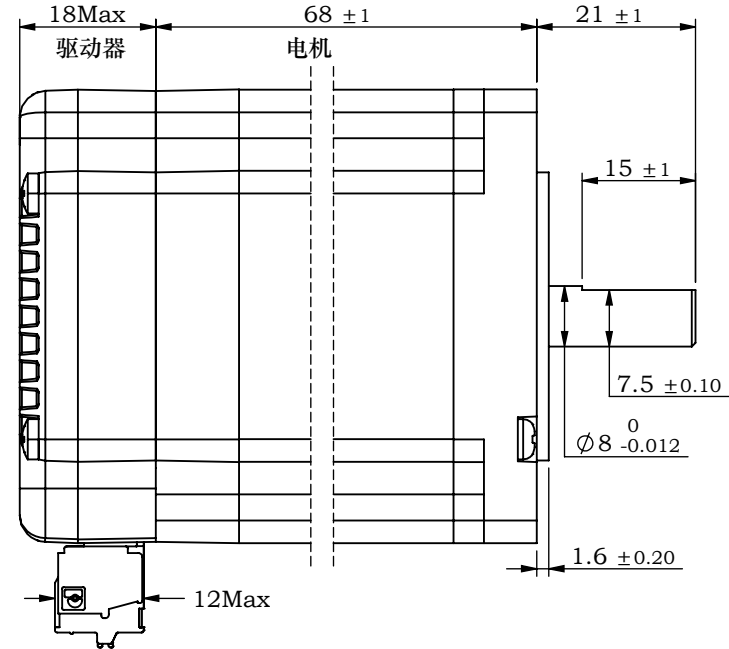
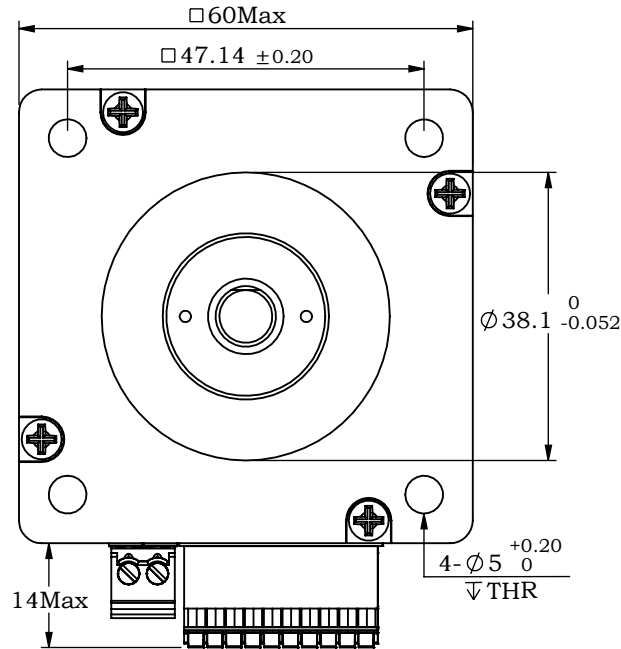


※ 尺寸/Dimensions 单位/Unit: (mm)

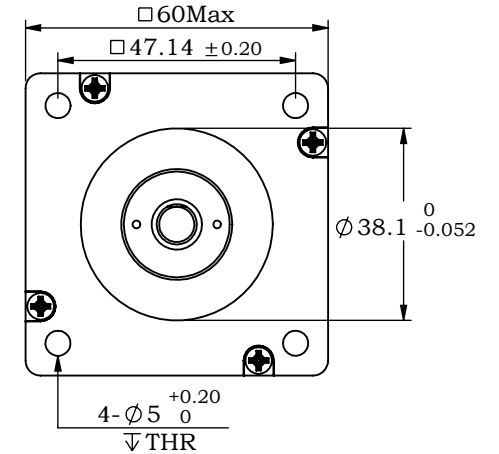
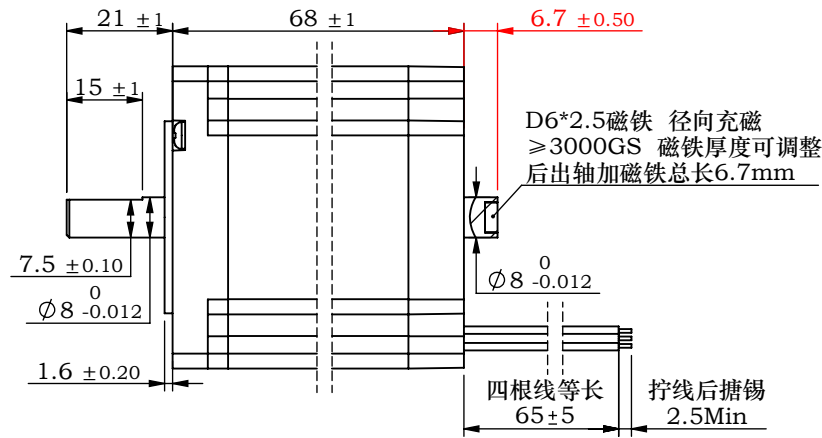
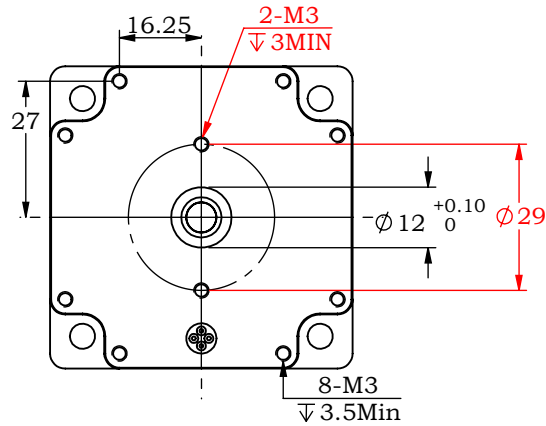


※ 规格/ Specification		※ 端口功能/Port Function			※ 端子定义/Terminal definitions		※ 铭牌内容/Label discription																												
输入电压范围	24~60vdc	序号	名称	功能		<p>电源连接: 电源正 (V+), 电源负 (V-)</p> <p>输入接口: 输入0正 (X0+), 输入0负 (X0-), 输入1正 (X1+), 输入1负 (X1-), 输入2正 (X2+), 输入2负 (X2-)</p> <p>输出接口: 输出0正 (Y0+), 输出0负 (Y0-)</p> <p>通讯接口: 485A, 485B</p>																													
输出力矩范围	最大2.2N.m	1	V+	电源正 (24~60vdc)																															
电流设置	软件可调, 0.5~6.5可调, 出厂适配电机	2	V-	电源地 (GND)																															
细分设置	软件200-1000000整数可调, 出厂默认4000	3	X0+	光电隔离, 差分, 高电平可直接接收3.3-24VDC, 最小脉宽 2us, 最大脉冲频率400KHz																															
编码器反馈	1000线(4000 Counts)编码器反馈	4	X0-	, 可作为通用输入或高速脉冲输入口																															
非易失性存储	配置参数储存在MCU内部的FLASH中	5	X1+	光电隔离, 差分, 高电平可直接接收3.3-24VDC, 最小脉宽 2us, 最大脉冲频率400KHz																															
重量	≈ 1.1 Kg	6	X1-	, 可作为通用输入或高速脉冲输入口																															
转子惯量	≈ 490 g.cm ²	7	X2+	光电隔离, 差分, 高电平可直接接收3.3--24VDC, 最小脉宽 100us, 最大脉冲频率10KHz																															
通讯方式	Modbus-RS485	8	X2-	, 可作为通用输入口																															
波特率	115200	9	Y0+	报警状态输出端口, 可检测电机报警状态, 默认常闭, 正常时输出。																															
数据位	8	10	Y0-	可通过软件取反或设置成其他功能。																															
停止位	1	11	485A	通讯端口, 通过主站MODBUS指令可对从站驱动器进行控制, 注意主站波特率必须与从站一致,																															
校验位	无	12	485B	出厂默认波特率为115200, 详见通讯说明。																															
※ 拨码设置/ Serial port Settings				第一角画法 Frist Angel View		型号/Model	IG59ET22																												
地址	1	2	3	4	5	6	7	8	9	10	11	12	13	14	15	16	17	18	19	20	21	22	23	24	25	26	27	28	29	30	31	32	品号/Product No. 名称/Name 集成式步进伺服 Integrated step servo		
SW1	ON	OFF	ON	OFF	ON	OFF	ON	OFF	ON	OFF	ON	OFF	ON	OFF	ON	OFF	ON	OFF	ON	OFF	ON	OFF	ON	OFF	ON	OFF	ON	OFF	ON	OFF	ON	OFF		ON	OFF
SW2	ON	ON	OFF	OFF	ON	ON	OFF	OFF	ON	ON	OFF	OFF	ON	ON	OFF	OFF	ON	ON	OFF	OFF	ON	ON	OFF	OFF	ON	ON	OFF	OFF	ON	ON	OFF	OFF		ON	OFF
SW3	ON	ON	ON	ON	OFF	OFF	OFF	OFF	ON	ON	ON	ON	OFF	OFF	OFF	OFF	ON	ON	ON	ON	OFF	OFF	OFF	OFF	ON	ON	ON	ON	OFF	OFF	OFF	OFF		ON	OFF
SW4	ON	ON	ON	ON	ON	ON	ON	OFF	OFF	OFF	OFF	OFF	OFF	OFF	OFF	OFF	ON	ON	ON	ON	ON	ON	ON	ON	ON	ON	ON	ON	ON	ON	ON	ON		ON	ON
SW5	ON	ON	ON	ON	ON	ON	ON	ON	ON	ON	ON	ON	ON	ON	ON	ON	ON	ON	ON	ON	ON	ON	ON	ON	ON	ON	ON	ON	ON	ON	ON	ON	ON	ON	
公差 Tolerance				比例 Scale				页码 Sheet				名称/Name		集成式步进伺服		Integrated step servo																			
±0.3				1:1				1/1																											
LEESN®				深圳市立三机电有限公司				立三机电				ShenzhenLisanMachinery&ElectrioCo.,Ltd																							

备注: 需要其他地址可通过上位机设置基地址, 默认基地址为1. 实际地址=拨码地址+基地址-1

SW6: 用于设定终端电阻, OFF时为0欧姆, ON时为120欧姆

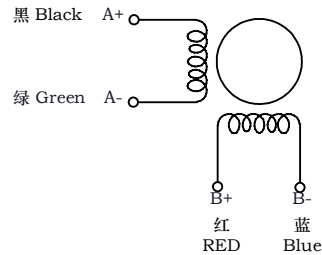
※ 尺寸/Dimensions 单位/Unit: (mm)



※ 电机规格/Motor Specification

相数/No. of phase	2 相/phase
步距角/Basic step angle	1.8°
步距角误差(空载)Positional accuracy(no-load)	±0.09° 以下/Max
额定电流/Rated current	5.0 A
保持扭矩/Holding torque	2.2 N.m
相电阻/Phase resistance	0.45 ± 10% ohm(20°C)
相电感/Phase inductance	1.4 ± 20% mH(1KHz)
转子惯量/Rotor inertia	≈ 490 g.cm ²
重量/Weight	≈ 1.1 Kg
绝缘耐压/Dielectric strength	500V A.C
绝缘电阻/Insulation resistance	100MΩ以上/MIN
绝缘等级/Insulation class	B
使用温度范围/Operation ambient temperature	0° C~+50° C
使用湿度范围/Operation ambient humidity	20%RH~90%RH
保存温度范围/Storage ambient temperature	-20° C~+70° C
保存湿度范围/Storage ambient humidity	15%RH~95%RH

※ 接线图/Wiring diagram

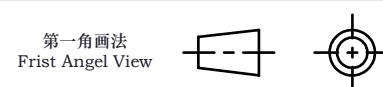


※ 励磁顺序 (2相励磁)
Phase sequence(2 phase exciting)

Step	A	A-	B	B-
1	+	+	-	-
2	-	+	+	-
3	-	-	+	+
4	+	-	-	+

CW (Clockwise) and CCW (Counter-clockwise) directions are indicated.

※ 铭牌内容
Label discription



名称/Name
两相步进电机
2 phase stepping motor

型号/Model	IC59A22-D2B50D07
品号/Product No.	
客户型号 Customer model	
客户品号 Customer Product No.	

B	后端盖增加两个螺纹孔, 后出轴调整尺寸	公差 Tolerance	比例 Scale	页码 Sheet
A	初版	±0.3	1:1.5	1/1
版本.Rev	日期/Date	变更内容/Revision record		
制图 Drawn	Name	Date	设计 Design	Name
审核 Checked			批准 Approved	