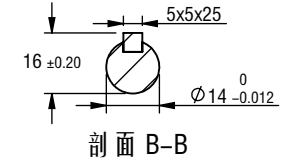
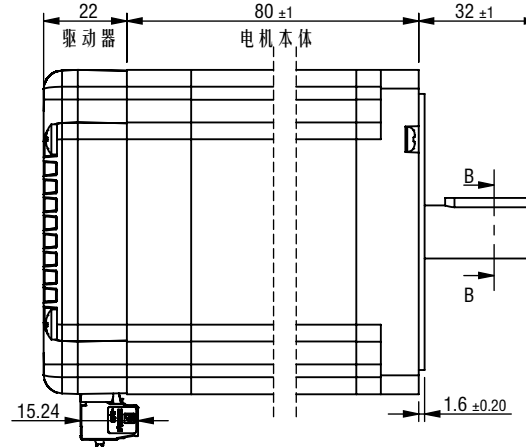
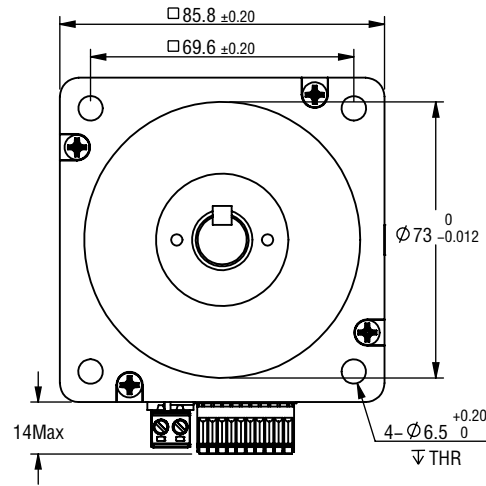


※ 尺寸/Dimensions 单位/Unit: (mm)



※ 规格/ Specification		※ 端口功能/Port Function		※ 端子定义/Terminal definitions			※ 铭牌内容/Label discription													
输入电压范围	18~70VAC/24~100VDC	序号	名称	功能																
输出力矩范围	最大4.5N.m	1	V+	电源正 (18~70VAC/24~100VDC)																
功率放大类型	双H-桥, 4象限	2	V-	电源地 (交流时不分正负极)																
保护	过压、欠压、过流、绕组开路、位置偏差	3	PU+	光电隔离, 差分, 兼容5~24VDC, 默认脉冲输入口, 滤波频率250KHz, 可通过																
电流设置	软件可调, 0.5~6.5可调, 出厂适配电机	4	PU-	上位机定义端口功能, 滤波频率。																
细分设置	拨码16档可调; 软件200~1000000整数可调	5	DR+	光电隔离, 差分, 兼容5~24VDC, 默认方向输入口, 滤波频率250KHz, 可通过上																
速度范围	最高可达3000rpm	6	DR-	位机定义端口功能, 滤波频率。																
距离范围	超过 10,000,000 圈 (200 steps/rev)	7	EN+	光电隔离, 差分, 兼容5~24VDC, 默认使能输入口, 滤波频率10KHz, 可通过上																
滤波频率	出厂默认300KHZ, 可通过软件设置	8	EN-	位机定义端口功能, 滤波频率。																
控制方式	脉冲+方向; 双脉冲	9	AL+	报警状态输出端口, 可检测电机报警状态, 默认常闭, 正常时输出。可通过软件																
编码器反馈	1000线(4000 Counts)编码器反馈	10	AL-	取反或设置成其他功能。																
非易失性存储	配置参数存储在MCU内部的FLASH中	11	EX+	到位状态输出端口, 可检测电机到位状态, 到位时输出。																
重量	≈2.9 Kg	12	EX-	可通过软件取反或设置成其他功能。																
转子惯量	≈ 1950 g.cm ²	※ 拨码设置/Serial port Settings						第一角画法 Frist Angel View	型号/Model	IG86E45										
使用温度范围	0°C~+40°C	细分	400	800	1600	3200	6400	12800	25600	51200	1000	2000	4000	5000	8000	10000	20000	40000	品号/Product No.	
使用湿度范围	20%RH~90%RH	SW1	ON	OFF	ON	OFF	ON	OFF	ON	OFF	ON	OFF	ON	OFF	ON	OFF	ON	OFF	名称/Name	集成式步进伺服 Integrated step servo
通讯方式	TTL	SW2	ON	ON	OFF	OFF	ON	ON	OFF	OFF	ON	ON	ON	OFF	OFF	OFF	OFF	OFF	公差 Tolerance	±0.3
波特率	115200	SW3	ON	ON	ON	ON	OFF	OFF	OFF	OFF	ON	ON	ON	ON	OFF	OFF	OFF	OFF	比例 Scale	1:2
数据位	8	SW4	ON	ON	ON	ON	ON	ON	ON	OFF	OFF	OFF	OFF	OFF	OFF	OFF	OFF	OFF	页码 Sheet	1/1
停止位	1	SW5:用于设定单双脉冲, OFF时为脉冲+方向, ON时为双脉冲																		
校验位	无	SW6:用于设定运动方向, OFF时为CW, ON时为CCW																		

