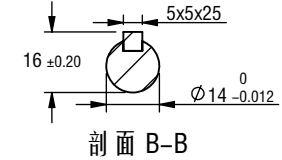
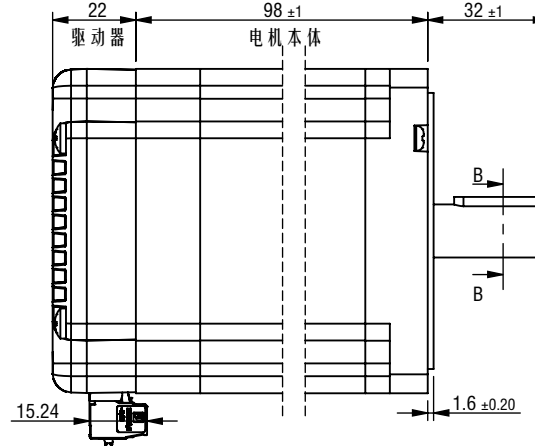
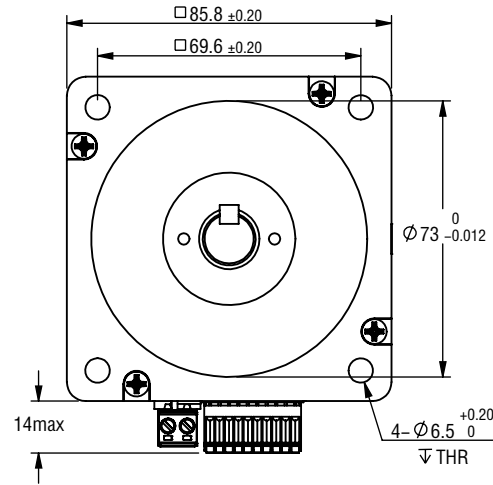
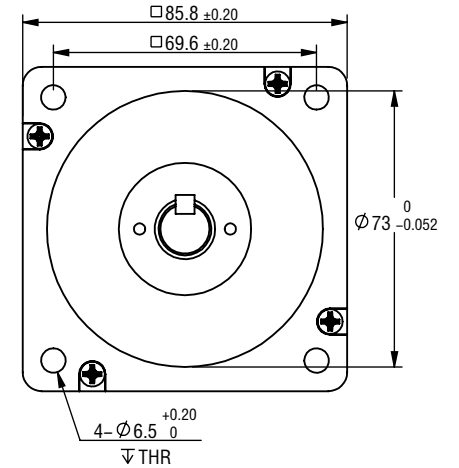
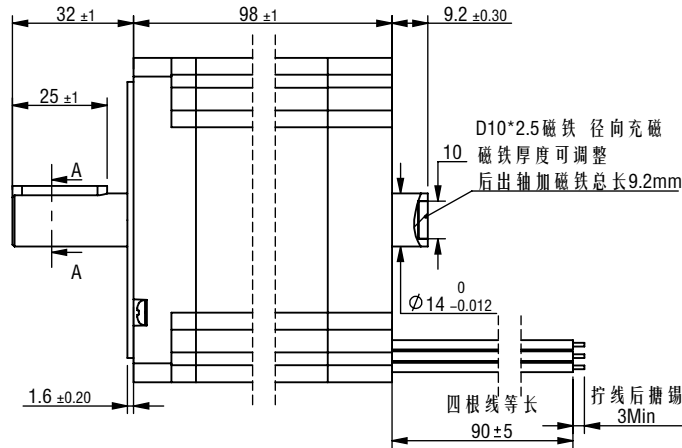
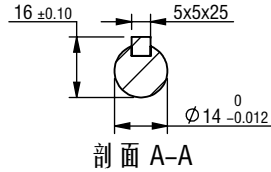
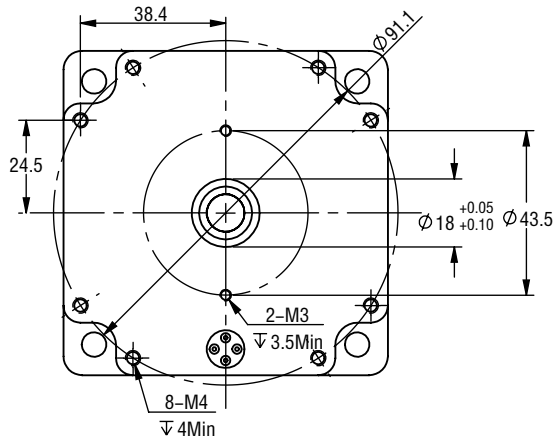


※ 尺寸/Dimensions 单位/Unit: (mm)



※ 规格/ Specification		※ 端口功能/Port Function		※ 端子定义/Terminal definitions			※ 铭牌内容/Label description																															
输入电压范围	18~70VAC/24~100VDC	序号	名称	功能																																		
输出力矩范围	最大6.5N.m	1	V+	电源正 (18~70VAC/24~100VDC)																																		
功率放大类型	双H-桥, 4象限	2	V-	电源地 (交流时不分正负极)																																		
保护	过压、欠压、过流、绕组开路、位置偏差	3	CW+	光电隔离, 高电平可直接接收3.3~24VDC, 顺时针旋转触发输入端口, 不可与逆时针旋转信号同时输入																																		
电流设置	软件可调, 0.5~6.5可调, 出厂适配电机	4	CW-	光电隔离, 高电平可直接接收3.3~24VDC, 逆时针旋转触发输入端口, 不可与顺时针旋转信号同时输入																																		
细分设置	拨码16档可调; 软件正整数可调	5	CCW+	光电隔离, 高电平可直接接收3.3~24VDC, 逆时针旋转触发输入端口, 不可与顺时针旋转信号同时输入																																		
速度范围	最高可达1600rpm	6	CCW-	光电隔离, 高电平可直接接收3.3~24VDC, 逆时针旋转触发输入端口, 不可与顺时针旋转信号同时输入																																		
距离范围	超过 10,000,000 圈 (200 steps/rev)	7	AIN	接0~100K电位器, 接中间抽头和另外任意一脚, 阻值越小, 速度越慢, 阻值为0时, 速度为0; 阻值越大, 速度越接近拨码设定最大速度。																																		
滤波频率	出厂默认400KHZ, 可通过软件设置	8	GND	接0~100K电位器, 接中间抽头和另外任意一脚, 阻值越小, 速度越慢, 阻值为0时, 速度为0; 阻值越大, 速度越接近拨码设定最大速度。																																		
控制方式	模拟量	9	AL+	报警状态输出端口, 可检测电机报警状态, 默认常闭, 正常时输出。可通过软件取反或设置成其他功能。																																		
编码器反馈	1000线(4000 Counts)编码器反馈	10	AL-	报警状态输出端口, 可检测电机报警状态, 默认常闭, 正常时输出。可通过软件取反或设置成其他功能。																																		
非易失性存储	配置参数存储在MCU内部的FLASH中	11	EX+	到位状态输出端口, 可检测电机到位状态, 到位时输出。可通过软件取反或设置成其他功能。																																		
重量	≈3.4 Kg	12	EX-	到位状态输出端口, 可检测电机到位状态, 到位时输出。可通过软件取反或设置成其他功能。																																		
转子惯量	≈ 2100 g.cm ²	※ 拨码设置/Serial port Settings						<table border="1"> <tr> <td>公差 Tolerance</td> <td>比例 Scale</td> <td>页码 Sheet</td> </tr> <tr> <td>±0.3</td> <td>1:2</td> <td>1/1</td> </tr> </table>		公差 Tolerance	比例 Scale	页码 Sheet	±0.3	1:2	1/1																							
公差 Tolerance	比例 Scale	页码 Sheet																																				
±0.3	1:2	1/1																																				
使用温度范围	0°C~+40°C	速度	100	200	300	400	500	600	700	800	900	1000	1100	1200	1300	1400	1500	1600	<table border="1"> <tr> <td>名称/Name</td> <td>集成式步进伺服</td> </tr> <tr> <td>型号/Model</td> <td>IG86EV65</td> </tr> <tr> <td>品号/Product No.</td> <td></td> </tr> <tr> <td>名称/Name</td> <td>集成式步进伺服</td> </tr> <tr> <td>型号/Model</td> <td>IG86EV65</td> </tr> <tr> <td>品号/Product No.</td> <td></td> </tr> <tr> <td>名称/Name</td> <td>集成式步进伺服</td> </tr> <tr> <td>型号/Model</td> <td>IG86EV65</td> </tr> <tr> <td>品号/Product No.</td> <td></td> </tr> </table>		名称/Name	集成式步进伺服	型号/Model	IG86EV65	品号/Product No.		名称/Name	集成式步进伺服	型号/Model	IG86EV65	品号/Product No.		名称/Name	集成式步进伺服	型号/Model	IG86EV65	品号/Product No.	
名称/Name	集成式步进伺服																																					
型号/Model	IG86EV65																																					
品号/Product No.																																						
名称/Name	集成式步进伺服																																					
型号/Model	IG86EV65																																					
品号/Product No.																																						
名称/Name	集成式步进伺服																																					
型号/Model	IG86EV65																																					
品号/Product No.																																						
使用湿度范围	20%RH~90%RH	SW1	ON	OFF	ON	OFF	ON	OFF	ON	OFF	ON	OFF	ON	OFF	ON	OFF	ON	OFF	ON	OFF																		
通讯方式	TTL	SW2	ON	ON	OFF	OFF	ON	ON	OFF	OFF	ON	ON	OFF	OFF	ON	ON	OFF	OFF	ON	ON																		
波特率	115200	SW3	ON	ON	ON	ON	OFF	OFF	OFF	OFF	ON	ON	ON	ON	OFF	OFF	OFF	OFF	ON	ON																		
数据位	8	SW4	ON	ON	ON	ON	ON	ON	ON	OFF	OFF	OFF	OFF	OFF	OFF	OFF	OFF	OFF	ON	ON																		
停止位	1	SW5:用于设定运行模式, OFF时为外部IO控制, ON时为自运行模式																																				
校验位	无	SW6:用于设定运动方向, OFF时为CW, ON时为CCW																																				

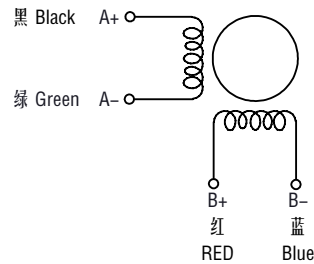
※ 尺寸/Dimensions 单位/Unit: (mm)



※ 电机规格/Motor Specification

相数/No. of phase	2 相/phase
步距角/Basic step angle	1.8°
步距角误差(空载)Positional accuracy(no-load)	±0.09° 以下/Max
额定电流/Rated current	6.0 A
保持扭矩/Holding torque	6.5 N.m
相电阻/Phase resistance	0.5 ± 10% ohm(20°C)
相电感/Phase inductance	4 ± 20% mH(1KHz)
转子惯量/Rotor inertia	≈ 2100 g.cm ²
重量/Weight	≈ 3.4 Kg
绝缘耐压/Dielectric strength	500V A.C
绝缘电阻/Insulation resistance	100MΩ 以上/MIN
绝缘等级/Insulation class	B
使用温度范围/Operation ambient temperature	0°C~+50°C
使用湿度范围/Operation ambient humidity	20%RH~90%RH
保存温度范围/Storage ambient temperature	-20°C~+70°C
保存湿度范围/Storage ambient humidity	15%RH~95%RH

※ 接线图/Wiring diagram



※ 励磁顺序 (2相励磁)
Phase sequence(2 phase exciting)

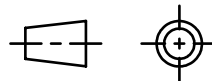
Step	A	A-	B	B-
1	+	+	-	-
2	-	+	+	-
3	-	-	+	+
4	+	-	-	+

CW ↓ CCW ↑

※ 铭牌内容
Label description



第一角画法
Frist Angel View



名称/Name
两相步进电机
2 phase stepping motor

型号/Model
IC86A65-K4J60D09

品号/Product No.

版本.Rev 日期/Date 变更内容/Revision record

制图 Drawn	Name	Date	设计 Design	Name	Date
审核 Checked			批准 Approved		

公差 Tolerance	比例 Scale	页码 Sheet
±0.3	1:2	1/1

客户型号
Customer model
客户品号
Customer Product No.



深圳市立三机电有限公司
Shenzhen Lisan Machinery & Electric Co., Ltd