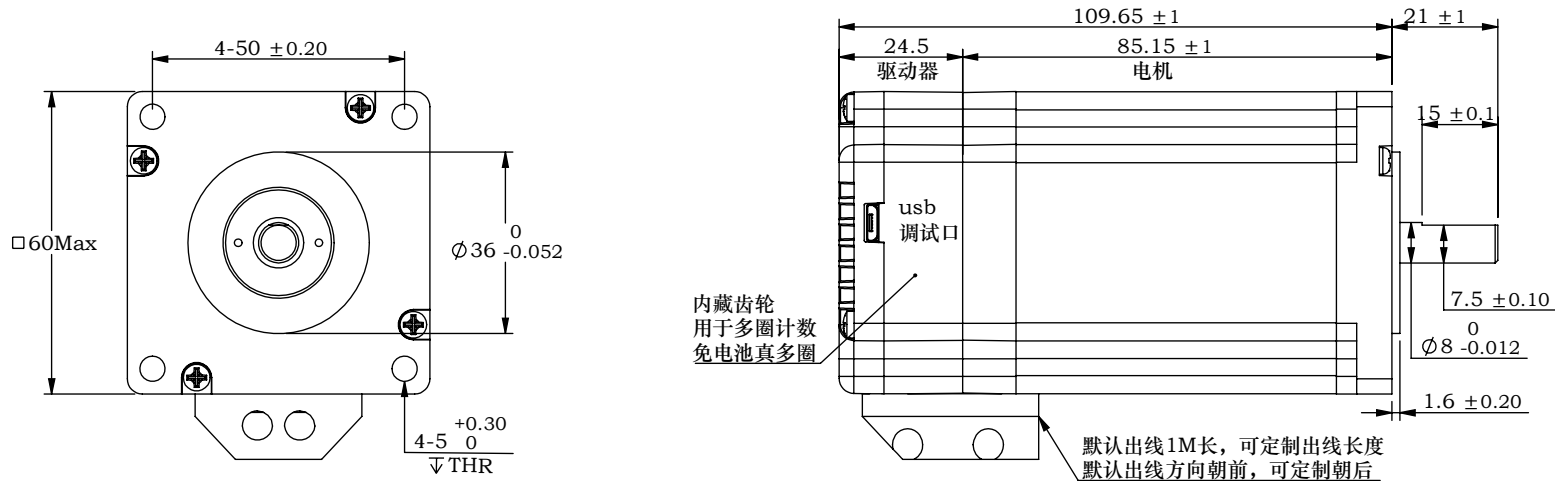


※ 尺寸/Dimensions 单位/Unit: (mm)



※ 规格/ Specification		※ 端口功能/Port Function			※ 接线定义/Wiring definitions																
输入电压范围	24~60vdc	序号	名称	功能	功能	电源		信号													
输出力矩范围	最大3.0N.m	1	V+	电源正 (24~60vdc)	序号	1	2	3	4	5	6	7	8	9	10	11	12				
通讯方式	RS485	2	V-	电源地 (GND)	颜色	红	黑	黄	黄黑	蓝	蓝黑	绿	绿黑	紫	紫黑	橙	橙黑				
保护	过压、欠压、过流、绕组开路、位置偏差, 编码器检测	3	Xcom	输入公共端, 兼容NPN和PNP两种接线方式	定义	V+	V-	Xcom	X0	X1	X2	Y2	Y1	Y0	Ycom	485A	485B				
电流设置	上位机设置, 0.5~6.0可调, 出厂适配电机。	4	X0	3路可编程输入端口 Xcom=0V,兼容5~24V;Xcom=24V,接低电平信号 用户可通过指令或上位机配置相应端口功能 设置为脉冲模式时X0为脉冲口, X1为方向口	※ 铭牌内容 Label discription								红: V+ 黑: V- 黄: Xcom 黄黑: X0 蓝: X1 蓝黑: X2 绿: Y2 绿黑: Y1 紫: Y0 紫黑: Ycom 橙: 485A 橙黑: 485B								
细分设置	上位机设置, 大于200任意正整数, 出厂默认4000	5	X1																		
多圈反馈	1599圈免电池多圈	6	X2																		
相电感	2.4mH ±20%	7	Y2	Y0默认报警输出, 常闭; Y1默认到位输出, 常闭; Y2未定义。 Ycom=0v,输出低电平;Ycom=24V,输出高电平。 用户可通过指令或上位机配置或重新定义相应端口功能。 Y2出厂前可要求改为输入X3, 默认为输出端口。	第一角画法 Frist Angel View			型号/Model			IM60ET30										
相电阻	0.58Ω ±20%	8	Y1		品号/Product No.																
地址	出厂默认1, 可通过软件设置基地址	9	Y0		公差 TOL			比例 Scale			页码 Sheet			名称/Name 集成式步进伺服 Integrated step servo							
编码器反馈	4096线(16384 Counts)编码器反馈, 纠偏精度可达0.022DEG	10	Ycom	输出公共端, 兼容NPN和PNP两种接线方式	深圳市立三机电有限公司 Shenzhen Lisan Machinery & Electric Co., Ltd																
非易失性存储	配置参数存储在MCU内部的FLASH中	11	485A	※ 串口设置/Serial port Settings																	
重量	≈ 1.4 Kg	12	485B		波特率: 默认115200; 数据位: 8位; 停止位: 1位; 校验位: 无																
转子惯量	≈ 690 g.cm ²																				
使用温度范围	0° C~+40° C																				
使用湿度范围	20%RH~90%RH																				